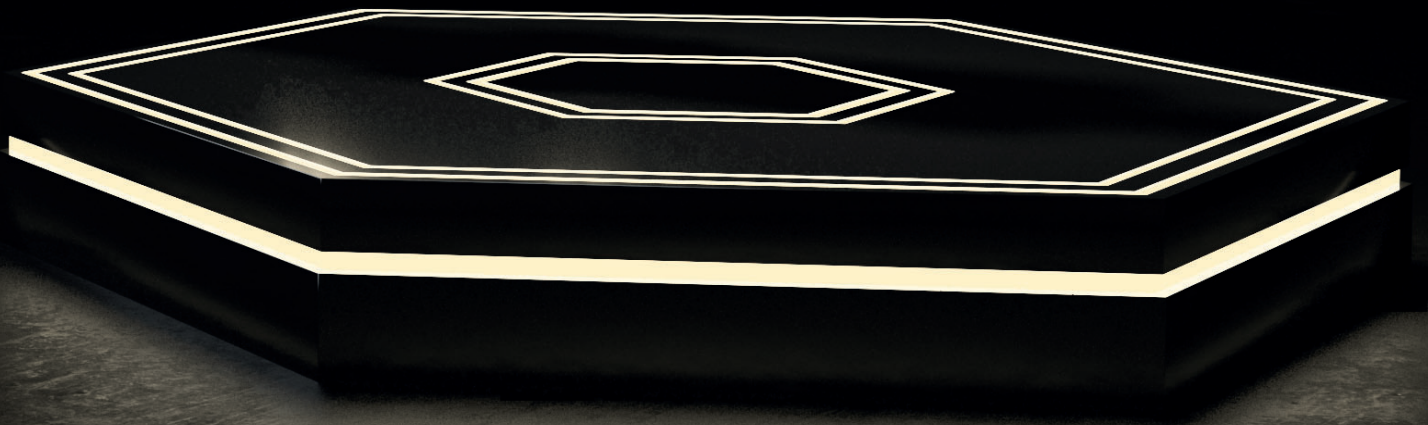
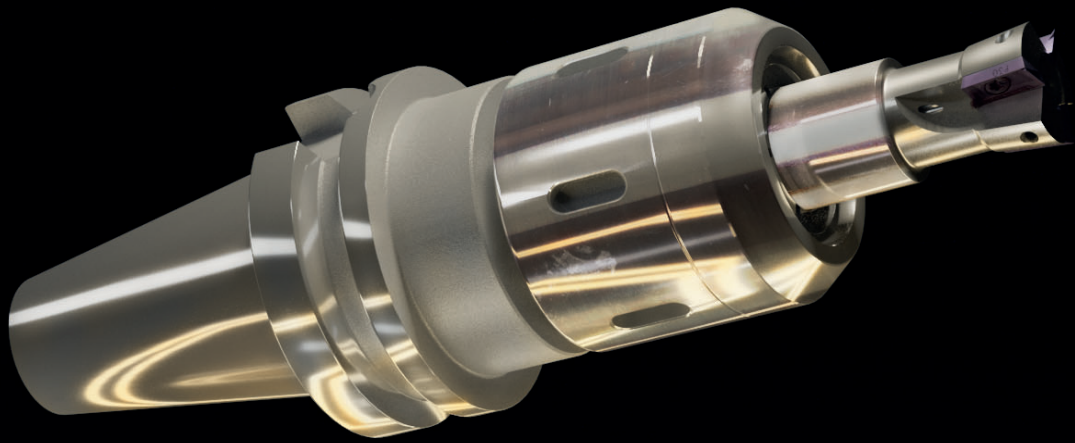


***WERKZEUGAUFNAHMEN
JIS B 6339 (MAS 403 BT)***

***TOOLHOLDERS
JIS B 6339 (MAS 403 BT)***

***PORTE-OUTILS
JIS B 6339 (MAS 403 BT)***

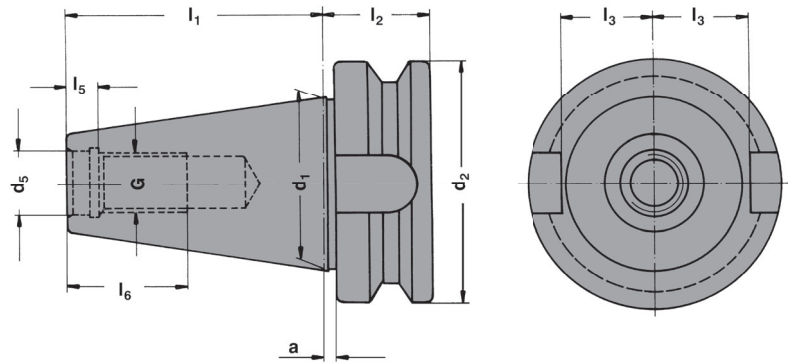
JIS B 6339



Vorgewuchtet
Pre-balanced
Pré-équilibré

G 6,3 15.000 min⁻¹

G 2,5 Feinwuchten gegen Aufpreis
G 2.5 Fine balancing at extra charge
G 2,5 Equilibrage fin contre un supplément

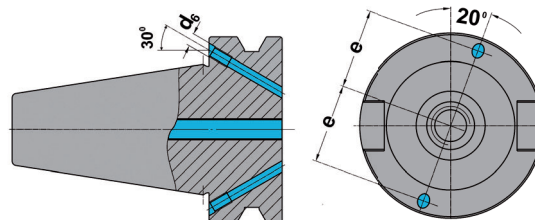


SK	d ₁	G	d ₅	d ₂	a	l ₁	l ₂	l ₃	l ₅	l ₆	e	d ₆
30	31,75	M12	12,5	46	2	48,4	22	16,3	7,0	24	-	-
40	44,45	M16	17,0	63	2	65,4	27	22,5	8,2	32	27	M4
50	69,85	M24	25,0	100	3	101,8	38	35,3	11,0	47	42	M6

Mit innerer Kühlmittelzufuhr über den Bund - Form AD/B

With internal coolant through the collar - form AD/B
Avec arrosage interne par la collerette - forme AD/B

Bei Lieferung mit Gewindestiften verschlossen
Delivery with headless screws in closed position
Livraison en état fermé avec de vis sans tête



Werkstoff: Legierter Einsatzstahl mit einer Zugfestigkeit im Kern von min. 1200 N/mm². Einsatzgehärtet HRC 60 ± 2 (HV 700 ± 50), Härtetiefe 0,8 mm ± 0,2 mm, brüniert und präzisionsgeschliffen.

Form AD/B: Lieferung in Ausführung AD, Form B mit lösbaren Gewindestiften verschlossen.
Genauigkeit: Kegelwinkel - Toleranzqualität < AT 3 nach DIN 7187 und DIN 2080.

Material: *Alloyed case-hardened steel, tensile core strength of min. 1200 N/mm². Case hardened HRC 60 ± 2 (HV 700 ± 50), hardening depth 0.8 mm ± 0.2 mm, black-finished and precisely grinded.*

Form AD/B: *Delivery in form AD, type B closed with releasable headless screws.*
Accuracy: *Quality of taper < AT 3 according to DIN 7187 and DIN 2080.*

Matière: Acier de cémentation allié. Résistance à la traction dans le noyau de min 1200 N/mm². Cémentation à HRC 60 ± 2 (HV 700 ± 50), profondeur de cémentation 0,8 mm ± 0,2 mm, bruni et rectifié précisément.

Forme AD/B: Livraison en forme AD, forme B fermée avec des vis amovibles sans tête.
Précision: Qualité du cône < AT 3 selon DIN 7187 et DIN 2080.



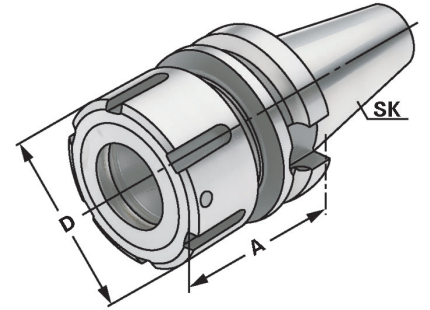
2.05	2.06	2.09	2.10
2.11	2.13	2.20	2.21
2.22	2.23	2.25	2.27
2.29	2.30	2.31	2.32
2.33	2.34	2.36	2.37
2.41	2.42	2.43	2.44



Collet chucks DIN 6391 for collets DIN 6388 (ISO 10897) OZ-system
Mandrins à pinces DIN 6391 pour pinces DIN 6388 (ISO 10897) système OZ



Verwendung:
Zur Aufnahme von Werkzeugen mit Zylinderschaft in Spannzangen.
Application:
For mounting straight-shank tools in collets.
Application:
Pour le serrage d'outils avec queue cylindrique dans des pinces de serrage.



JIS B 6339	AD/B	$\sqrt{\text{Ra}} \leq 0,003$	$G6,3$ 15.000 min ⁻¹	14.04
------------	------	-------------------------------	------------------------------------	-------

Bestell-Nr. Order no. Référence	SK	Spannbereich Capacity Capacité	A	D
305.01.16 *	BT 30	2 – 16 (OZ 16)	60	43
305.01.25 *	BT 30	2 – 25 (OZ 25)	80	60
406.01.16	BT 40	2 – 16 (OZ 16)	70	43
406.01.25	BT 40	2 – 25 (OZ 25)	70	60
406.01.32	BT 40	3 – 32 (OZ 32)	90	72
506.01.25	BT 50	2 – 25 (OZ 25)	85	60
506.01.32	BT 50	3 – 32 (OZ 32)	90	72

* JIS B 6339 Form AD
* JIS B 6339 form AD
* JIS B 6339 forme AD

Lieferumfang: Mit kugelgelagerter Spannmutter
Delivery: With ball bearing clamping nut
Livraison: Avec écrou de serrage à roulement à billes

Gewuchtete Ausführung



Balanced type
Type équilibré

Bestell-Nr. Order no. Référence	Abmessung Size Dimension
---------------------------------------	--------------------------------

Wuchten auf G 2,5 von vorgewuchteten Kemmler-Werkzeugen
Balancing at G 2.5 of pre-balanced Kemmler-tools
Équilibrage sur G 2,5 d'outils Kemmler pré-équilibrés

W25	Ohne Wuchtprotokoll Without balancing report Sans protocole d'équilibrage
W25.2	Mit Wuchtprotokoll With balancing report Avec protocole d'équilibrage

Wuchten von nicht vorgewuchteten Werkzeugen
Balancing of unbalanced tools
Équilibrage d'outils non-équilibrés

W25.1	Ohne Wuchtprotokoll Without balancing report Sans protocole d'équilibrage
-------	--



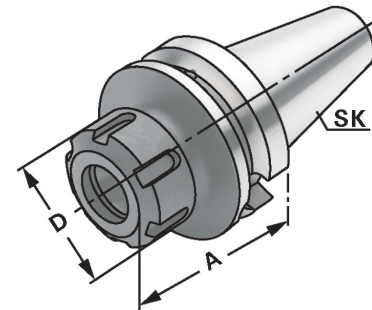
Collet chucks for collets DIN 6499 (ISO 15488) ER-system
Mandrins à pinces pour pinces DIN 6499 (ISO 15488) système ER



Verwendung:
Zur Aufnahme von Werkzeugen mit
Zylinderschaft in Spannzangen.

Application:
For mounting straight-shank tools in
collets.

Application:
Pour le serrage d'outils avec queue
cylindrique dans des pinces de serrage.



2

JIS B 6339



AD

 $\nearrow \leq 0,003$ G6.3
15.000 min-1

14.04

Bestell-Nr. Order no. Référence	SK	Spannbereich Capacity Capacité	A	D
305.02.10	BT 30	1 – 10 (ER 16)	70	32
305.02.13	BT 30	2 – 13 (ER 20)	70	35
305.02.16	BT 30	2 – 16 (ER 25)	70	42
305.02.20	BT 30	2 – 20 (ER 32)	70	50
305.02.26	BT 30	3 – 26 (ER 40)	70	63
305.02.10.1	BT 30	1 – 10 (ER 16)	100	32
305.02.13.1	BT 30	2 – 13 (ER 20)	100	35
305.02.16.1	BT 30	2 – 16 (ER 25)	100	42
305.02.20.1	BT 30	2 – 20 (ER 32)	100	50
405.02.10	BT 40	1 – 10 (ER 16)	63	32
405.02.13	BT 40	2 – 13 (ER 20)	70	35
405.02.16	BT 40	2 – 16 (ER 25)	60	42
405.02.20	BT 40	2 – 20 (ER 32)	70	50
405.02.26	BT 40	3 – 26 (ER 40)	80	63
405.02.10.1	BT 40	1 – 10 (ER 16)	100	32
405.02.13.1	BT 40	2 – 13 (ER 20)	100	35
405.02.16.1	BT 40	2 – 16 (ER 25)	100	42
405.02.20.1	BT 40	2 – 20 (ER 32)	100	50
405.02.26.1	BT 40	3 – 26 (ER 40)	100	63

Lieferumfang: Mit gewuchteter Spannmutter
Delivery: With balanced clamping nut
Livraison: Avec écrou de serrage équilibré





Collet chucks for collets DIN 6499 (ISO 15488) ER-system
Mandrins à pinces pour pinces DIN 6499 (ISO 15488) système ER

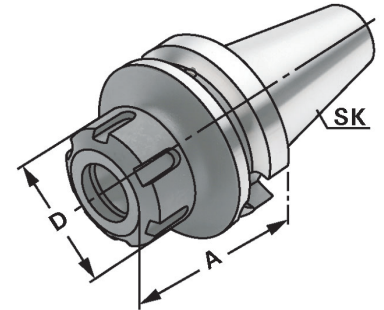
2



Verwendung:
Zur Aufnahme von Werkzeugen mit
Zylinderschaft in Spannzangen.

Application:
For mounting straight-shank tools in
collets.

Application:
Pour le serrage d'outils avec queue
cylindrique dans des pinces de serrage.



JIS B 6339



AD/B

 $\uparrow \leq 0,003$ G6,3
15.000 min-1

14.04

Bestell-Nr. Order no. Référence	SK	Spannbereich Capacity Capacité	A	D
406.02.10	BT 40	1 – 10 (ER 16)	63	32
406.02.13	BT 40	2 – 13 (ER 20)	70	35
406.02.16	BT 40	2 – 16 (ER 25)	60	42
406.02.20	BT 40	2 – 20 (ER 32)	70	50
406.02.26	BT 40	3 – 26 (ER 40)	80	63
406.02.10.1	BT 40	1 – 10 (ER 16)	100	32
406.02.13.1	BT 40	2 – 13 (ER 20)	100	35
406.02.16.1	BT 40	2 – 16 (ER 25)	100	42
406.02.20.1	BT 40	2 – 20 (ER 32)	100	50
406.02.26.1	BT 40	3 – 26 (ER 40)	100	63
406.02.10.2	BT 40	1 – 10 (ER 16)	160	32
406.02.13.2	BT 40	2 – 13 (ER 20)	160	35
406.02.16.2	BT 40	2 – 16 (ER 25)	160	42
406.02.20.2	BT 40	2 – 20 (ER 32)	160	50
406.02.26.2	BT 40	3 – 26 (ER 40)	160	63
406.02.10.3	BT 40	1 – 10 (ER 16)	200	32
406.02.13.3	BT 40	2 – 13 (ER 20)	200	35
406.02.16.3	BT 40	2 – 16 (ER 25)	200	42
406.02.20.3	BT 40	2 – 20 (ER 32)	200	50
406.02.26.3	BT 40	3 – 26 (ER 40)	200	63

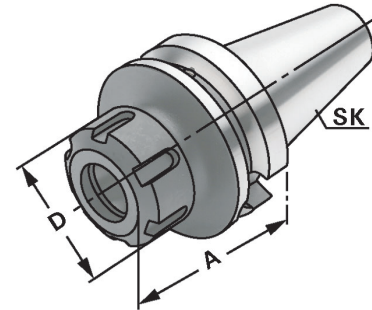
Lieferumfang: Mit gewichteter Spannmutter
Delivery: With balanced clamping nut
Livraison: Avec écrou de serrage équilibré



Collet chucks for collets DIN 6499 (ISO 15488) ER-system
Mandrins à pinces pour pinces DIN 6499 (ISO 15488) système ER



Verwendung:
Zur Aufnahme von Werkzeugen mit Zylinderschaft in Spannzangen.
Application:
For mounting straight-shank tools in collets.
Application:
Pour le serrage d'outils avec queue cylindrique dans des pinces de serrage.



2

JIS B 6339

 $\nearrow \leq 0,003$ G6.3
15.000 min-1

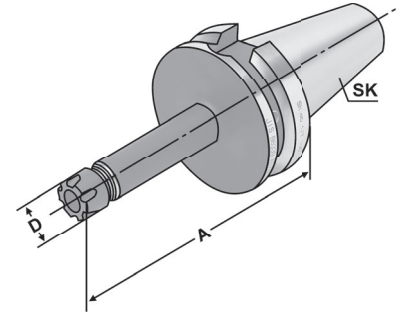
Bestell-Nr. Order no. Référence	SK	Spannbereich Capacity Capacité	A	D
506.02.13	BT 50	2 – 13 (ER 20)	70	35
506.02.16	BT 50	2 – 16 (ER 25)	70	42
506.02.20	BT 50	2 – 20 (ER 32)	70	50
506.02.26	BT 50	3 – 26 (ER 40)	80	63
506.02.10.1	BT 50	1 – 10 (ER 16)	100	32
506.02.13.1	BT 50	2 – 13 (ER 20)	100	35
506.02.16.1	BT 50	2 – 16 (ER 25)	100	42
506.02.20.1	BT 50	2 – 20 (ER 32)	100	50
506.02.26.1	BT 50	3 – 26 (ER 40)	100	63
506.02.10.2	BT 50	1 – 10 (ER 16)	160	32
506.02.13.2	BT 50	2 – 13 (ER 20)	160	35
506.02.16.2	BT 50	2 – 16 (ER 25)	160	42
506.02.20.2	BT 50	2 – 20 (ER 32)	160	50
506.02.26.2	BT 50	3 – 26 (ER 40)	160	63
506.02.10.3	BT 50	1 – 10 (ER 16)	200	32
506.02.13.3	BT 50	2 – 13 (ER 20)	200	35
506.02.16.3	BT 50	2 – 16 (ER 25)	200	42
506.02.20.3	BT 50	2 – 20 (ER 32)	200	50
506.02.26.3	BT 50	3 – 26 (ER 40)	200	63

Lieferumfang: Mit gewuchteter Spannmutter
Delivery: With balanced clamping nut
Livraison: Avec écrou de serrage équilibré





2

**Verwendung:**
Zur Aufnahme von Werkzeugen mit Zylinderschaft in Spannzangen.**Application:**
For mounting straight-shank tools in collets.**Application:**
Pour le serrage d'outils avec queue cylindrique dans des pinces de serrage.

JIS B 6339



AD/B

 $\uparrow \leq 0,003$ G6,3
15.000 min-1

14.04

Bestell-Nr. Order no. Référence	SK	Spannbereich Capacity Capacité	A	D
305.02.07*	BT 30	1 – 7 (ER 11)	70	16
305.02.07.1*	BT 30	1 – 7 (ER 11)	100	16
305.02.07.10*	BT 30	1 – 10 (ER 16)	70	22
305.02.07.10.1*	BT 30	1 – 10 (ER 16)	100	22
406.02.07	BT 40	1 – 7 (ER 11)	55	16
406.02.07.1	BT 40	1 – 7 (ER 11)	100	16
406.02.07.2	BT 40	1 – 7 (ER 11)	160	16
406.02.07.10	BT 40	1 – 10 (ER 16)	55	22
406.02.07.10.1	BT 40	1 – 10 (ER 16)	100	22
406.02.07.10.2	BT 40	1 – 10 (ER 16)	160	22

* JIS B 6339 Form AD

* JIS B 6339 form AD

* JIS B 6339 forme AD

Lieferumfang: Mit gewuchteter Spannmutter
Delivery: With balanced clamping nut
Livraison: Avec écrou de serrage équilibré

Gewuchtete Ausführung**Balanced type
Type équilibré**

Bestell-Nr. Order no. Référence	Abmessung Size Dimension
---------------------------------------	--------------------------------

**Wuchten auf G 2,5 von vorgewuchteten
Kemmler-Werkzeugen**Balancing at G 2.5 of pre-balanced Kemmler-tools
Équilibrage sur G 2,5 de outils Kemmler pré-équilibrés

W25

Ohne Wuchtprotokoll
Without balancing report
Sans protocole d'équilibrage

W25.2

Mit Wuchtprotokoll
With balancing report
Avec protocole d'équilibrage**Wuchten von nicht vorgewuchteten Werkzeugen
Balancing of unbalanced tools
Équilibrage d'outils non-équilibrés**

W25.1

Ohne Wuchtprotokoll
Without balancing report
Sans protocole d'équilibrage

9.03

10.10

10.23

10.27

Collet chucks for collets KPS-system

(MAS 403 BT)

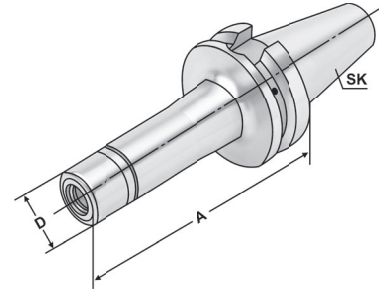
Mandrins à pinces pour pinces système KPS



Verwendung:
Zur Aufnahme von Werkzeugen mit Zylinder-
schaft in Spannzangen.
Für Anwendungen im HSC-Bereich und für
hochpräzise Bearbeitungsergebnisse.

Application:
For mounting straight-shank tools in collets.
To use for high speed cutting and high precision
milling.

Application:
Pour le serrage d'outils avec queue cylindrique
dans des pinces de serrage.
Pour l'usage dans le coupage à grande vitesse
et dans l'usinage à grande précision.



2

JIS B 6339



AD

 $\nabla \leq 0,003$ G2.5
30.000 min-1

14.04

Bestell-Nr. Order no. Référence	SK	Spannbereich Capacity Capacité	A	D
305.03.10	BT 30	1 – 10 (KPS 10)	60	27,5
305.03.16	BT 30	4 – 16 (KPS 16)	60	40
305.03.10.1	BT 30	1 – 10 (KPS 10)	90	27,5
305.03.16.1	BT 30	4 – 16 (KPS 16)	90	40
405.03.10	BT 40	1 – 10 (KPS 10)	60	27,5
405.03.16	BT 40	4 – 16 (KPS 16)	60	40
405.03.10.1	BT 40	1 – 10 (KPS 10)	90	27,5
405.03.16.1	BT 40	4 – 16 (KPS 16)	90	40
405.03.10.2	BT 40	1 – 10 (KPS 10)	120	27,5
405.03.16.2	BT 40	4 – 16 (KPS 16)	120	40
405.03.10.3	BT 40	1 – 10 (KPS 10)	160	27,5
405.03.16.3	BT 40	4 – 16 (KPS 16)	160	40
505.03.10	BT 50	1 – 10 (KPS 10)	105	27,5
505.03.16	BT 50	4 – 16 (KPS 16)	105	40
505.03.10.1	BT 50	1 – 10 (KPS 10)	135	27,5
505.03.16.1	BT 50	4 – 16 (KPS 16)	135	40
505.03.10.2	BT 50	1 – 10 (KPS 10)	165	27,5
505.03.16.2	BT 50	4 – 16 (KPS 16)	165	40

Lieferumfang: Mit gewuchteter Spannmutter
Delivery: With balanced clamping nut
Livraison: Avec écrou de serrage équilibré





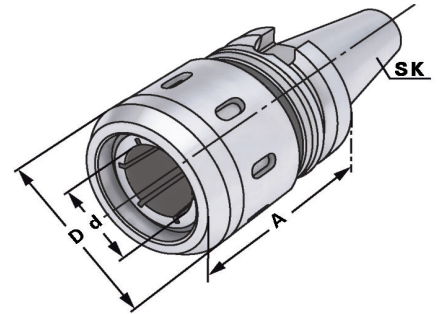
2



Verwendung:
Zur Aufnahme von Werkzeugen mit Zylinderschaft nach DIN 1835 Form A+B+E und DIN 6535 Form HB+HE

Application:
For mounting straight-shank tools acc. DIN 1835 form A+B+E and DIN 6535 form HB+HE

Application:
Pour le serrage d'outils avec queue cylindrique suivant DIN 1835 forme A+B+E et DIN 6535 forme HB+HE



JIS B 6339



AD/B

$\nabla \leq 0,003$

G6,3
15.000 min-1

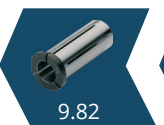


14.04

Bestell-Nr. Order no. Référence	SK	Spannbereich Capacity Capacité	A	D	d
406.64.20	BT 40	20 (HKS 20)	90	53	20
406.64.25	BT 40	25 (HKS 25)	90	63	25
406.64.32	BT 40	32 (HKS 32)	90	68	32
506.64.20	BT 50	20 (HKS 20)	95	53	20
506.64.25	BT 50	25 (HKS 25)	95	63	25
506.64.32	BT 50	32 (HKS 32)	90	68	32



9.81



9.82



10.06

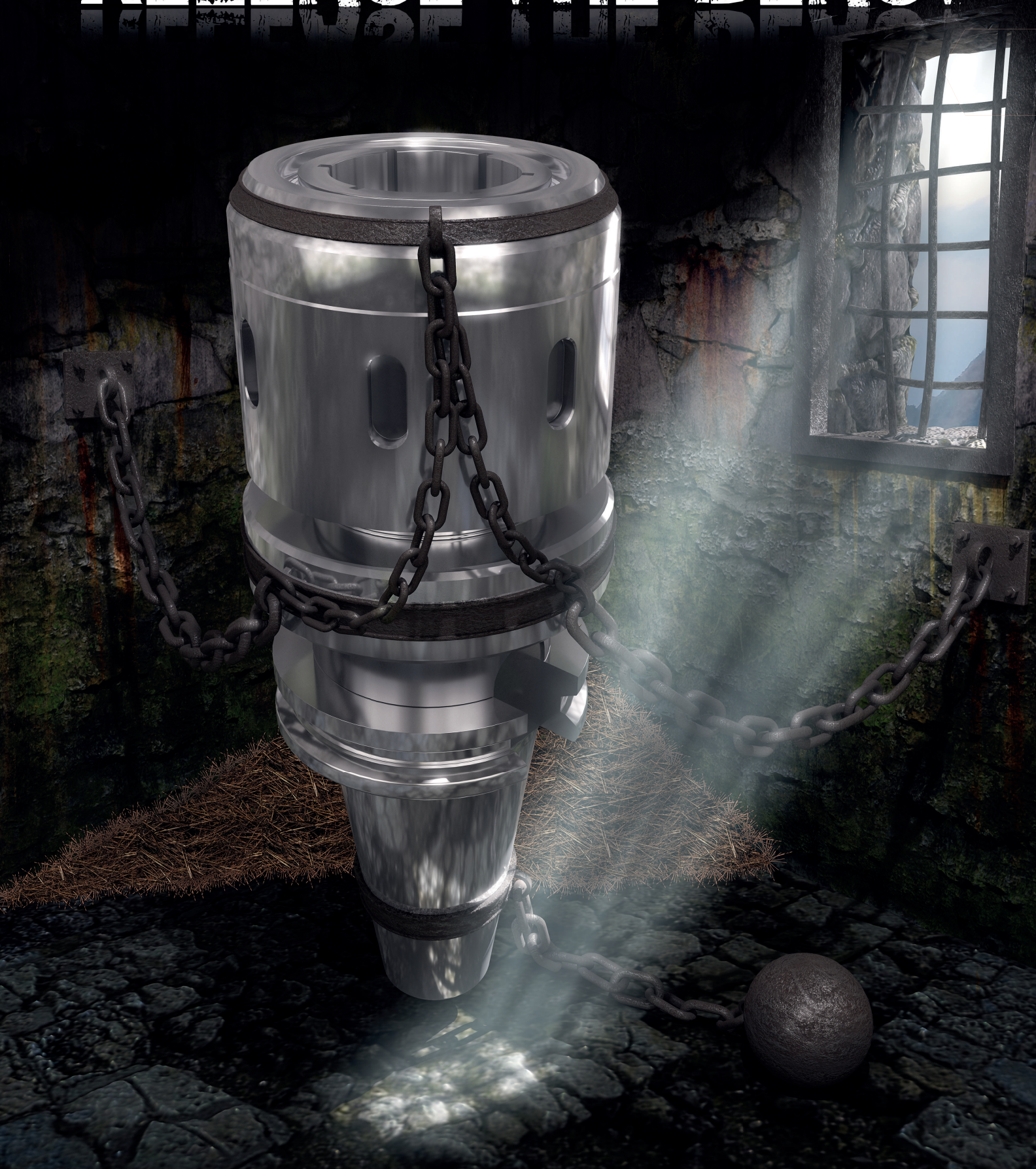


10.08



10.27

RELEASE THE BEAST



KEMMLER

K KEMMLER®
Präzisionswerkzeuge

2

Verwendung:

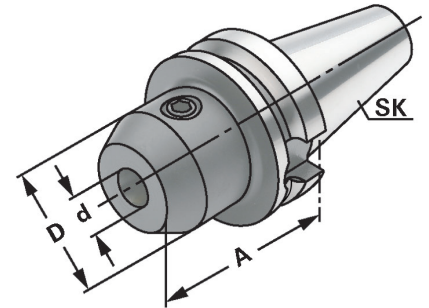
Zum Spannen von zylindrischen Werkzeugschäften mit seitlicher Spannfläche nach DIN 1835 Form B (Weldon).

Application:

For mounting straight-shank tools with lateral flat according to DIN 1835 form B (Weldon).

Application:

Pour le serrage d'outils avec queue cylindrique et avec méplat suivant DIN 1835 forme B (Weldon).



JIS B 6339



AD

 $\nabla \leq 0,003$
 $G6,3$
 15.000 min⁻¹


14.04

Bestell-Nr. Order no. Référence	SK	d ^{H4}	A	D
305.04.06	BT 30	6	50	25
305.04.08	BT 30	8	50	28
305.04.10	BT 30	10	50	35
305.04.12	BT 30	12	50	42
305.04.14	BT 30	14	50	44
305.04.16	BT 30	16	63	48
305.04.18	BT 30	18	63	50
305.04.20	BT 30	20	63	52
405.04.06	BT 40	6	50	25
405.04.08	BT 40	8	50	28
405.04.10	BT 40	10	63	35
405.04.12	BT 40	12	63	42
405.04.14	BT 40	14	63	44
405.04.16	BT 40	16	63	48
405.04.18	BT 40	18	63	50
405.04.20	BT 40	20	63	52
405.04.25	BT 40	25	90	65
405.04.32	BT 40	32	100	72
405.04.06.1	BT 40	6	100	25
405.04.08.1	BT 40	8	100	28
405.04.10.1	BT 40	10	100	35
405.04.12.1	BT 40	12	100	42
405.04.14.1	BT 40	14	100	44
405.04.16.1	BT 40	16	100	48
405.04.18.1	BT 40	18	100	50
405.04.20.1	BT 40	20	100	52

Hinweis: Ab d = 25 mit zwei Spannschrauben
Note: From d = 25 on two clamping screws
Observation: A partir de d = 25 avec deux vis de serrage

Lieferumfang: Mit Spannschraube
Delivery: With clamping screw
Livraison: Avec vis de serrage



End mill holders DIN 6359 for end mills DIN 1835-B

Porte-fraises DIN 6359 pour queues cylindriques DIN 1835-B

(MAS 403 BT)

**Verwendung:**

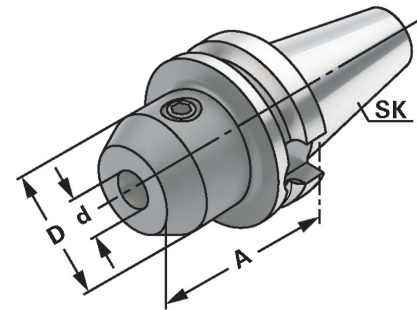
Zum Spannen von zylindrischen Werkzeugschäften mit seitlicher Spannfläche nach DIN 1835 Form B (Weldon).

Application:

For mounting straight-shank tools with lateral flat according to DIN 1835 form B (Weldon).

Application:

Pour le serrage d'outils avec queue cylindrique et avec méplat suivant DIN 1835 forme B (Weldon).



2

JIS B 6339

 $\nabla \leq 0,003$ G6,3
15.000 min⁻¹

Bestell-Nr. Order no. Référence	SK	d ^{H4}	A	D
406.04.16.0	BT 40	16	35	45
406.04.20.0	BT 40	20	35	45
406.04.25.0	BT 40	25	35	55
406.04.32.0	BT 40	32	65	50
406.04.06	BT 40	6	50	25
406.04.08	BT 40	8	50	28
406.04.10	BT 40	10	63	35
406.04.12	BT 40	12	63	42
406.04.14	BT 40	14	63	44
406.04.16	BT 40	16	63	48
406.04.18	BT 40	18	63	50
406.04.20	BT 40	20	63	52
406.04.25	BT 40	25	90	65
406.04.32	BT 40	32	100	72
406.04.40	BT 40	40	120	80
406.04.06.1	BT 40	6	100	25
406.04.08.1	BT 40	8	100	28
406.04.10.1	BT 40	10	100	35
406.04.12.1	BT 40	12	100	42
406.04.14.1	BT 40	14	100	44
406.04.16.1	BT 40	16	100	48
406.04.18.1	BT 40	18	100	50
406.04.20.1	BT 40	20	100	52
406.04.06.2	BT 40	6	160	25
406.04.08.2	BT 40	8	160	28
406.04.10.2	BT 40	10	160	35
406.04.12.2	BT 40	12	160	42
406.04.14.2	BT 40	14	160	44
406.04.16.2	BT 40	16	160	48
406.04.18.2	BT 40	18	160	50
406.04.20.2	BT 40	20	160	52
406.04.25.2	BT 40	25	160	65
406.04.32.2	BT 40	32	160	72
406.04.40.2	BT 40	40	160	80

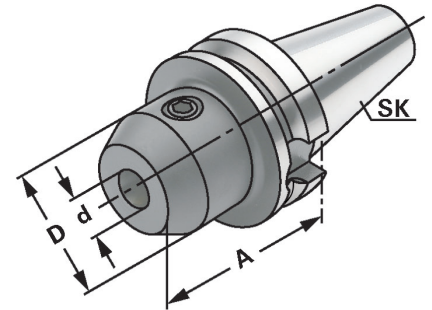
2



Verwendung:
 Zum Spannen von zylindrischen Werkzeugschäften mit seitlicher Spannfläche nach DIN 1835 Form B (Weldon).

Application:
 For mounting straight-shank tools with lateral flat according to DIN 1835 form B (Weldon).

Application:
 Pour le serrage d'outils avec queue cylindrique et avec méplat suivant DIN 1835 forme B (Weldon).



JIS B 6339 AD/B $\sqrt{\text{Ra}} \leq 0,003$ G6,3 15.000 min⁻¹ 13.04

Bestell-Nr. Order no. Référence	SK	d ^{H4}	A	D
506.04.06	BT 50	6	63	25
506.04.08	BT 50	8	63	28
506.04.10	BT 50	10	63	35
506.04.12	BT 50	12	80	42
506.04.14	BT 50	14	80	44
506.04.16	BT 50	16	80	48
506.04.18	BT 50	18	80	50
506.04.20	BT 50	20	80	52
506.04.25	BT 50	25	100	65
506.04.32	BT 50	32	105	72
506.04.40	BT 50	40	110	80
506.04.06.1	BT 50	6	100	25
506.04.08.1	BT 50	8	100	28
506.04.10.1	BT 50	10	100	35
506.04.12.1	BT 50	12	100	42
506.04.14.1	BT 50	14	100	44
506.04.16.1	BT 50	16	100	48
506.04.18.1	BT 50	18	100	50
506.04.20.1	BT 50	20	100	52
506.04.06.2	BT 50	6	160	25
506.04.08.2	BT 50	8	160	28
506.04.10.2	BT 50	10	160	35
506.04.12.2	BT 50	12	160	42
506.04.14.2	BT 50	14	160	44
506.04.16.2	BT 50	16	160	48
506.04.18.2	BT 50	18	160	50
506.04.20.2	BT 50	20	160	52
506.04.25.2	BT 50	25	160	65
506.04.32.2	BT 50	32	160	72
506.04.40.2	BT 50	40	160	80

Hinweis: Ab d = 25 mit zwei Spannschrauben
Note: From d = 25 on two clamping screws
Observation: A partir de d = 25 avec deux vis de serrage

Lieferumfang: Mit Spannschraube
Delivery: With clamping screw
Livraison: Avec vis de serrage



End mill holders DIN 6359 for end mills DIN 1835-B

(MAS 403 BT)

Porte-fraises DIN 6359 pour queues cylindriques DIN 1835-B

**Verwendung:**

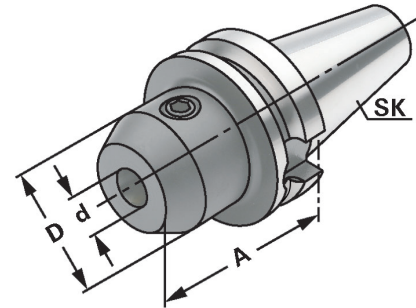
Zum Spannen von zylindrischen Werkzeugschäften mit seitlicher Spannfläche nach DIN 1835 Form B (Weldon).

Application:

For mounting straight-shank tools with lateral flat according to DIN 1835 form B (Weldon).

Application:

Pour le serrage d'outils avec queue cylindrique et avec méplat suivant DIN 1835 forme B (Weldon).



2

JIS B 6339



AD/B

 $\nearrow \leq 0,003$
 $G6,3$
15.000 min⁻¹

 Bestell-Nr.
Order no.
Référence

SK

d^{H4}

A

D

506.04.06.3

BT 50

6

200

25

506.04.08.3

BT 50

8

200

28

506.04.10.3

BT 50

10

200

35

506.04.12.3

BT 50

12

200

42

506.04.14.3

BT 50

14

200

44

506.04.16.3

BT 50

16

200

48

506.04.18.3

BT 50

18

200

50

506.04.20.3

BT 50

20

200

52

506.04.25.3

BT 50

25

200

65

506.04.32.3

BT 50

32

200

72

506.04.40.3

BT 50

40

200

80

Hinweis:

Ab d = 25 mit zwei Spannschrauben

Note:

From d = 25 on two clamping screws

Observation:

A partir de d = 25 avec deux vis de serrage

Lieferumfang:

Mit Spannschraube

Delivery:

With clamping screw

Livraison:

Avec vis de serrage



10.52



10.27



End mill holders DIN 6359 with coolant channels for end mills DIN 1835-B

Porte-fraises DIN 6359 avec canaux d'arrosage pour queues cylindriques DIN 1835-B

Verwendung:

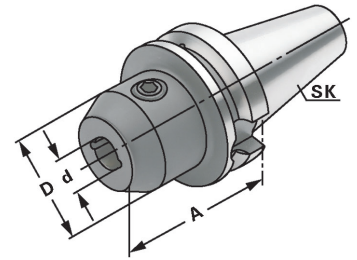
Zum Spannen von zylindrischen Werkzeugschäften mit seitlicher Spannfläche nach DIN 1835 Form B (Weldon). Mit Kühlkanälen für optimale Kühlung der Werkzeugschneide.

Application:

For mounting straight-shank tools with lateral flat according to DIN 1835 form B (Weldon). With coolant channels for optimal coolant at the cutting edge.

Application:

Pour le serrage d'outils avec queue cylindrique et avec méplat suivant DIN 1835 forme B (Weldon). Avec canaux d'arrosage pour un refroidissement optimal aux lames.



2



JIS B 6339



AD/B

 $\nearrow \leq 0,003$ G6,3
15.000 min⁻¹

13.04

Bestell-Nr. Order no. Référence	SK	d ^{H4}	A	D
406.04.06.K	BT 40	6	50	25
406.04.08.K	BT 40	8	50	28
406.04.10.K	BT 40	10	63	35
406.04.12.K	BT 40	12	63	42
406.04.14.K	BT 40	14	63	44
406.04.16.K	BT 40	16	63	48
406.04.18.K	BT 40	18	63	50
406.04.20.K	BT 40	20	63	52
406.04.25.K	BT 40	25	90	65
406.04.32.K	BT 40	32	100	72
406.04.40.K	BT 40	40	120	80
406.04.06.1.K	BT 40	6	100	25
406.04.08.1.K	BT 40	8	100	28
406.04.10.1.K	BT 40	10	100	35
406.04.12.1.K	BT 40	12	100	42
406.04.14.1.K	BT 40	14	100	44
406.04.16.1.K	BT 40	16	100	48
406.04.18.1.K	BT 40	18	100	50
406.04.20.1.K	BT 40	20	100	52

Hinweis:

Ab d = 25 mit zwei Spannschrauben
d = 6 bis 18 mit zwei Kühlkanälen
d = 20 bis 40 mit vier Kühlkanälen

Für Werkzeuge mit innerer Kühlmittelzufuhr muss ein O-Ring eingesetzt werden.

Note:

From d = 25 on two clamping screws
d = 6 to 18 with two coolant channels
d = 20 to 40 with four coolant channels

For tools with through coolant an O-ring must be used.

Observation:

A partir de d = 25 avec deux vis de serrage
d = 6 bis 18 avec deux canaux d'arrosage
d = 20 bis 40 avec quatre canaux d'arrosage

Pour outils avec arrosage interne il faut utiliser un joint torique.

Lieferumfang:

Mit Spannschraube und O-Ring

Delivery:

With clamping screw and O-ring

Livraison:

Avec vis de serrage et joint torique



End mill holders DIN 6359 with coolant channels for end mills DIN 1835-B

Porte-fraises DIN 6359 avec canaux d'arrosage pour queues cylindriques DIN 1835-B

**Verwendung:**

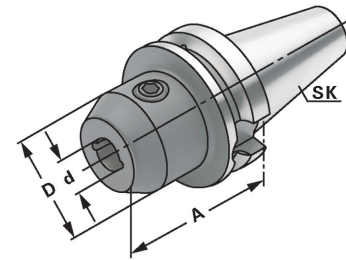
Zum Spannen von zylindrischen Werkzeugschäften mit seitlicher Spannfläche nach DIN 1835 Form B (Weldon). Mit Kühlkanälen für optimale Kühlung der Werkzeugschneide.

Application:

For mounting straight-shank tools with lateral flat according to DIN 1835 form B (Weldon). With coolant channels for optimal coolant at the cutting edge.

Application:

Pour le serrage d'outils avec queue cylindrique et avec méplat suivant DIN 1835 forme B (Weldon). Avec canaux d'arrosage pour un refroidissement optimal aux lames.



2

JIS B 6339



AD/B

 $\nearrow \leq 0,003$ G6,3
15.000 min⁻¹

13.04

Bestell-Nr. Order no. Référence	SK	d ^{H4}	A	D
506.04.06.K	BT 50	6	63	25
506.04.08.K	BT 50	8	63	28
506.04.10.K	BT 50	10	63	35
506.04.12.K	BT 50	12	80	42
506.04.14.K	BT 50	14	80	44
506.04.16.K	BT 50	16	80	48
506.04.18.K	BT 50	18	80	50
506.04.20.K	BT 50	20	80	52
506.04.25.K	BT 50	25	100	65
506.04.32.K	BT 50	32	105	72
506.04.40.K	BT 50	40	110	80

Hinweis:

Ab d = 25 mit zwei Spannschrauben
d = 6 bis 18 mit zwei Kühlkanälen
d = 20 bis 40 mit vier Kühlkanälen

Für Werkzeuge mit innerer Kühlmittelzufuhr muss ein O-Ring eingesetzt werden.

Note:

From d = 25 on two clamping screws
d = 6 to 18 with two coolant channels
d = 20 to 40 with four coolant channels

For tools with through coolant an O-ring must be used.

Observation:

A partir de d = 25 avec deux vis de serrage
d = 6 bis 18 avec deux canaux d'arrosage
d = 20 bis 40 avec quatre canaux d'arrosage

Pour outils avec arrosage interne il faut utiliser un joint torique.

**Lieferumfang:**

Mit Spannschraube und O-Ring

Delivery:

With clamping screw and O-ring

Livraison:

Avec vis de serrage et joint torique

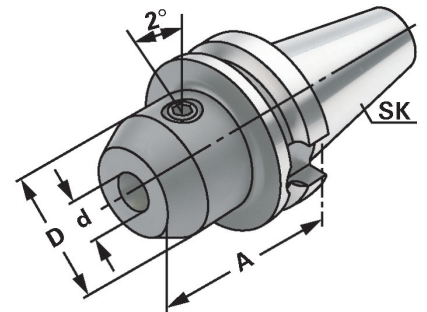




Verwendung:
 Zum Spannen von zylindrischen Werkzeugschäften mit geneigter Spannfläche nach DIN 1835 Form E (Whistle Notch).

Application:
 For mounting straight-shank tools and inclined flat according to DIN 1835 form E (Whistle Notch).

Application:
 Pour le serrage d'outils avec queue cylindrique et avec méplat incliné suivant DIN 1835 forme E (Whistle Notch).



JIS B 6339 AD/B $\sqrt{\text{Ra}} \leq 0,003$ G6,3 15.000 min⁻¹ 14.04

Bestell-Nr. Order no. Référence	SK	d ^{H4}	A	D
406.05.06	BT 40	6	50	25
406.05.08	BT 40	8	50	28
406.05.10	BT 40	10	63	35
406.05.12	BT 40	12	63	42
406.05.14	BT 40	14	63	44
406.05.16	BT 40	16	63	48
406.05.18	BT 40	18	63	50
406.05.20	BT 40	20	63	52
406.05.25	BT 40	25	90	65
406.05.32	BT 40	32	100	72
406.05.40	BT 40	40	120	80
506.05.06	BT 50	6	63	25
506.05.08	BT 50	8	63	28
506.05.10	BT 50	10	63	35
506.05.12	BT 50	12	80	42
506.05.14	BT 50	14	80	44
506.05.16	BT 50	16	80	48
506.05.18	BT 50	18	80	50
506.05.20	BT 50	20	80	52
506.05.25	BT 50	25	100	65
506.05.32	BT 50	32	105	72
506.05.40	BT 50	40	110	80

Hinweis: Ab d = 25 mit zwei Spannschrauben
Note: From d = 25 on two clamping screws
Observation: A partir de d = 25 avec deux vis de serrage

Lieferumfang: Mit Spannschraube und axialer Verstellechraube
Delivery: With clamping screw and axial adjustment bolt
Livraison: Avec vis de serrage et vis de butée axiale





Adaptor sleeves for MT with tang DIN 6383
 Douilles de réduction pour CM à tenon DIN 6383

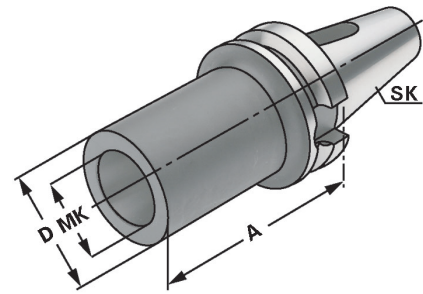
(MAS 403 BT)



Verwendung:
 Zur Aufnahme von Werkzeugen mit Morsekegelschaft und Austreibblappen nach DIN 228-1 Form B.

Application:
 For mounting tools with Morse taper shank and tang according to DIN 228-1 form B.

Application:
 Pour le serrage d'outils avec queue cône Morse et tenon suivant DIN 228-1 forme B.



JIS B 6339 AD/B $\sqrt{\text{Ra}} \leq 0,005$ $G6,3$ 15.000 min⁻¹

Bestell-Nr. Order no. Référence	SK	MK MT CM	A	D
305.07.01 *	BT 30	1	45	25
305.07.02 *	BT 30	2	60	32
305.07.03 *	BT 30	3	75	40
405.07.01 *	BT 40	1	50	25
405.07.02 *	BT 40	2	50	32
405.07.03 *	BT 40	3	70	40
405.07.04 *	BT 40	4	95	48
406.07.01	BT 40	1	50	25
406.07.02	BT 40	2	50	32
406.07.03	BT 40	3	70	40
406.07.04	BT 40	4	95	48
506.07.01	BT 50	1	45	25
506.07.02	BT 50	2	60	32
506.07.03	BT 50	3	65	40
506.07.04	BT 50	4	95	48
506.07.05	BT 50	5	105	63

* JIS B 6339 Form AD
 * JIS B 6339 form AD
 * JIS B 6339 forme AD

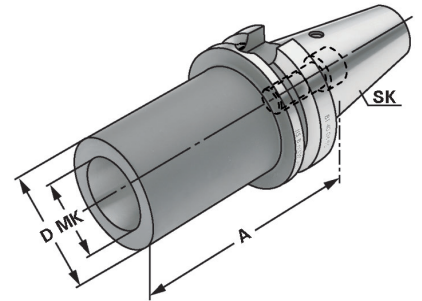




Verwendung:
Zum Spannen von Werkzeugen mit Morsekegelschaft und Anzugsgewinde nach DIN 228-1 Form A.

Application:
For clamping tools with Morse taper shank and thread according to DIN 228-1 form A.

Application:
Pour le serrage d'outils avec queue cône Morse et filetage suivant DIN 228-1 forme A.



JIS B 6339	Form A	$\nabla \leq 0,005$	G6.3 15.000 min ⁻¹
------------	--------	---------------------	----------------------------------

Bestell-Nr. Order no. Référence	SK	MK MT CM	M	A	D
405.08.01	BT 40	1	M6	50	25
405.08.02	BT 40	2	M10	50	32
405.08.03	BT 40	3	M12	70	40
405.08.04	BT 40	4	M16	95	48
405.08.04A*	BT 40	4	M16	110	63
505.08.01	BT 50	1	M6	45	25
505.08.02	BT 50	2	M10	60	32
505.08.03	BT 50	3	M12	65	40
505.08.04	BT 50	4	M16	70	48
505.08.04A*	BT 50	4	M16	85	63
505.08.05	BT 50	5	M20	100	63
505.08.05A*	BT 50	5	M20	118	78

- * Mit Mitnahmeausfräsung nach DIN 2201
- * With drive flats according to DIN 2201
- * Avec des fraises d'entraînement suivant DIN 2201

Lieferumfang: Mit eingebauter Fräseranzugsschraube
Delivery: With built-in tightening bolt
Livraison: Avec vis de serrage montée

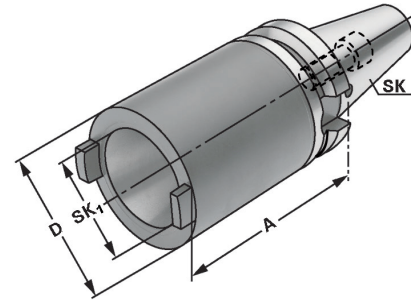




Adaptor sleeves for ISO-toolholders
Douilles de réduction pour porte-outils ISO/SA



Verwendung:
Zur Aufnahme von Steilkegeln nach DIN 69871, JIS B 6339 und DIN 2080.
Application:
For holding tapers according to DIN 69871, JIS B 6339 and DIN 2080.
Application:
Pour le serrage de porte-outils suivant DIN 69871, JIS B 6339 et DIN 2080.



JIS B 6339 Form A $\nabla \leq 0,005$ G6,3 15.000 min⁻¹

Bestell-Nr. Order no. Référence	SK	SK ₁	A	D
405.09.30	BT 40	SK 30	60	63
405.09.40	BT 40	SK 40	100	63
505.09.40	BT 50	SK 40	70	70
505.09.50	BT 50	SK 50	120	97

Hinweis: Lieferung erfolgt mit eingebauter Schraube für Werkzeuge mit gekürztem Steilkegel. Schraube für DIN 2080 Werkzeuge beiliegend.
Note: Delivered with a built-in screw for shortened taper tools. Additional screw for DIN 2080 tools included.
Observation: Livraison avec un vis incorporée pour outils à cône court. Vis pour cônes DIN 2080 incluse.





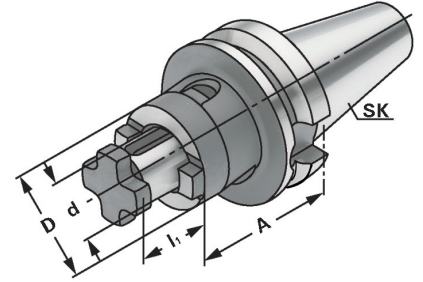
2



Verwendung:
Zur Aufnahme von Walzen-, Walzenstirnfräsern oder Messerköpfen mit Längs- oder Quernut.

Application:
For mounting milling cutters with transverse or longitudinal groove.

Application:
Pour le serrage de fraises à rainure transversale ou à rainure longitudinale.



JIS B 6339



AD/B

$\nabla \leq 0,005$

G6,3
15.000 min⁻¹

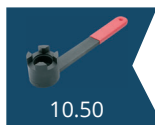
Bestell-Nr. Order no. Référence	SK	d _{H6}	A	l ₁	D
305.10.16 *	BT 30	16	45	17	32
305.10.22 *	BT 30	22	47	19	40
305.10.27 *	BT 30	27	49	21	48
406.10.16	BT 40	16	55	17	32
406.10.22	BT 40	22	55	19	40
406.10.27	BT 40	27	55	21	48
406.10.32	BT 40	32	60	24	58
406.10.40	BT 40	40	60	27	70
406.10.16.1	BT 40	16	100	17	32
406.10.22.1	BT 40	22	100	19	40
406.10.27.1	BT 40	27	100	21	48
406.10.32.1	BT 40	32	100	24	58
406.10.40.1	BT 40	40	100	27	70
406.10.16.2	BT 40	16	160	17	32
406.10.22.2	BT 40	22	160	19	40
406.10.27.2	BT 40	27	160	21	48
406.10.32.2	BT 40	32	160	24	58
406.10.40.2	BT 40	40	160	27	70

* JIS B 6339 Form AD

* JIS B 6339 form AD

* JIS B 6339 forme AD

Lieferumfang: Mit Fräseranzugsschraube, Mitnehmerring und Passfeder
Delivery: With tightening bolt, driving ring and feather key
Livraison: Avec vis de blocage, bague d'entraînement et clavette



10.50



10.48



10.51



10.51



10.27



Combi shell mill holders DIN 6358
 Porte-fraises à double usage DIN 6358

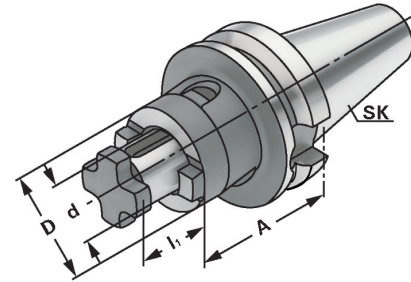
(MAS 403 BT)



Verwendung:
 Zur Aufnahme von Walzen-, Walzenstirnfräsern oder Messerköpfen mit Längs- oder Quernut.

Application:
 For mounting milling cutters with transverse or longitudinal groove.

Application:
 Pour le serrage de fraises à rainure transversale ou à rainure longitudinale.



JIS B 6339 AD/B $\sqrt{\text{Ra}} \leq 0,005$ G6,3 15.000 min⁻¹

Bestell-Nr. Order no. Référence	SK	d_{H6}	A	l_1	D
506.10.16	BT 50	16	70	17	32
506.10.22	BT 50	22	70	19	40
506.10.27	BT 50	27	70	21	48
506.10.32	BT 50	32	70	24	58
506.10.40	BT 50	40	70	27	70
506.10.16.2	BT 50	16	160	17	32
506.10.22.2	BT 50	22	160	19	40
506.10.27.2	BT 50	27	160	21	48
506.10.32.2	BT 50	32	160	24	58
506.10.40.2	BT 50	40	160	27	70

Lieferumfang: Mit Fräseranzugsschraube, Mitnehmerring und Passfeder
Delivery: With tightening bolt, driving ring and feather key
Livraison: Avec vis de blocage, bague d'entraînement et clavette





Shell mill holders DIN 6357 with enlarged contact face and coolant exit bores on the end face

Porte-fraises à trou lisse DIN 6357 avec face de contact élargie et conduits pour l'arrosage frontal

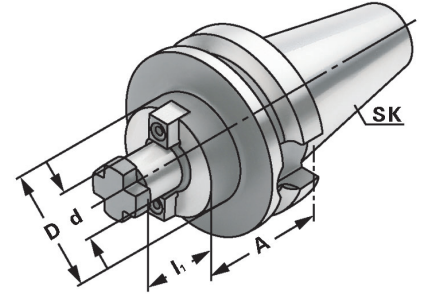
2



Verwendung:
Zur Aufnahme von Messerköpfen und Fräsern mit Quernut.

Application:
For mounting milling cutters with transversal groove.

Application:
Pour le serrage de fraises à rainure transversale.



JIS B 6339 AD/B $\gamma \leq 0,005$ $G6,3$ 15.000 min-1

Bestell-Nr. Order no. Référence	SK	d_{h6}	A	l_1	D
305.11.16 *	BT 30	16	40	17	38
305.11.22 *	BT 30	22	40	19	48
305.11.27 *	BT 30	27	40	21	58
305.11.32 *	BT 30	32	50	24	78
405.11.16 *	BT 40	16	40	17	38
405.11.22 *	BT 40	22	40	19	48
405.11.27 *	BT 40	27	40	21	58
405.11.32 *	BT 40	32	50	24	78
405.11.40 *	BT 40	40	50	27	88
406.11.16	BT 40	16	40	17	38
406.11.22	BT 40	22	40	19	48
406.11.27	BT 40	27	40	21	58
406.11.32	BT 40	32	50	24	78
406.11.40	BT 40	40	50	27	88
406.11.16.1	BT 40	16	100	17	38
406.11.22.1	BT 40	22	100	19	48
406.11.27.1	BT 40	27	100	21	58
406.11.32.1	BT 40	32	100	24	78
406.11.40.1	BT 40	40	100	27	88
406.11.16.2	BT 40	16	160	17	38
406.11.22.2	BT 40	22	160	19	48
406.11.27.2	BT 40	27	160	21	58
406.11.32.2	BT 40	32	160	24	78
406.11.40.2	BT 40	40	160	27	88

* JIS B 6339 Form AD
* JIS B 6339 form AD
* JIS B 6339 forme AD

BT 30 ohne Kühlkanalbohrungen an der Stirnseite
BT 30 without coolant exit bores on the end face
BT 30 sans alésages pour l'arrosage frontal

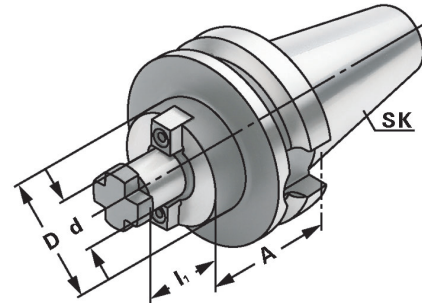




Shell mill holders DIN 6357 with enlarged contact face and coolant exit bores on the end face
 Porte-fraises à trou lisse DIN 6357 avec face de contact élargie et conduits pour l'arrosage frontal



Verwendung:
 Zur Aufnahme von Messerköpfen und Fräsern mit Quernut.
Application:
 For mounting milling cutters with transversal groove.
Application:
 Pour le serrage de fraises à rainure transversale.



JIS B 6339 AD/B $\sqrt{\text{Ra}} \leq 0,005$ $G6,3$ 15.000 min⁻¹

Bestell-Nr. Order no. Référence	SK	d _{H6}	A	l ₁	D
506.11.22	BT 50	22	40	19	48
506.11.27	BT 50	27	40	21	58
506.11.32	BT 50	32	50	24	78
506.11.40	BT 50	40	50	27	88
506.11.60	BT 50	60	80	40	129
506.11.22.1	BT 50	22	100	19	48
506.11.27.1	BT 50	27	100	21	58
506.11.32.1	BT 50	32	100	24	78
506.11.40.1	BT 50	40	100	27	88
506.11.22.2	BT 50	22	160	19	48
506.11.27.2	BT 50	27	160	21	58
506.11.32.2	BT 50	32	160	24	78
506.11.40.2	BT 50	40	160	27	88

d = 40/d = 60: Für große Planfräser mit vier zusätzlichen Gewindebohrungen nach DIN 2079.
 For large diameter face mill cutters with four additional threaded holes according to DIN 2079.
 Pour fraises à surfacer à grands diamètres avec quatre trous taraudés additionnels suivant DIN 2079.

Lieferumfang: Mit Mitnehmersteinen, Kreuzschraube und Zylinderkopfschraube nach DIN 912 für Fräser mit innerer Kühlmittelzufuhr.
 Bei d = 60 nur mit vier Befestigungsschrauben nach DIN 912.

Delivery: With drivers, cross head retaining screw and cylinder head retaining screw for cutters with central coolant.
 For d = 60 only with four fixation screws according to DIN 912.

Livraison: Avec tenons, une vis cruciforme et une vis à tête cylindrique suivant DIN 912 pour fraises avec arrosage central.
 Pour d = 60 seulement avec quatre vis de fixation suivant DIN 912.





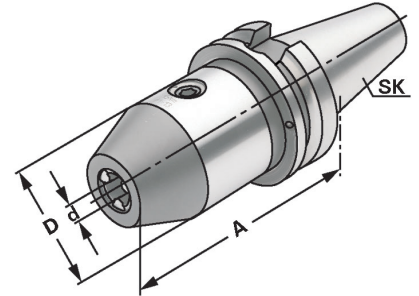
2



Verwendung:
Zur Aufnahme von Werkzeugen mit Zylinderschaft.

Application:
For mounting tools with straight shanks.

Application:
Pour le serrage d'outils avec queue cylindrique.



JIS B 6339 AD $\nabla \leq 0,030$ G6,3 15.000 min-1 14.04

Bestell-Nr. Order no. Référence	SK	Spannbereich Capacity Capacité	A	D
305.15.08	BT 30	0 – 8	73	36
305.15.13	BT 30	1,0 – 13	93	50
305.15.16	BT 30	2,5 – 16	98	50
405.15.08	BT 40	0 – 8	78	36
405.15.13	BT 40	1,0 – 13	98	50
405.15.16	BT 40	2,5 – 16	103	50
505.15.13	BT 50	1,0 – 13	111	50
505.15.16	BT 50	2,5 – 16	113	50

Hinweis: Hohe Präzision und Rundlaufgenauigkeit von $\leq 0,03$ mm. Sichere Spannung des Werkzeuges durch mechanische Spannkraftverstärkung. Kein selbständiges Lösen der Spannung während der Bearbeitung bei Links- oder Rechtslauf, sowie bei Spindelstop. Spannen und Lösen mit Sechskantschlüssel.

Note: High precision and accurate concentricity of ≤ 0.03 mm. Secure gripping of the tool through mechanical amplification of the clamping force. No automatic slackening of the clamping force while machining with either clockwise or counter clockwise rotation or on spindle stop. Clamping and releasing effected by means of an Allen wrench.

Observation: Précision élevée et exactitude de circularité de $\leq 0,03$ mm. Serrage sûr de l'outil grâce à l'amplification de la force de serrage. Pas de desserrage intempestif en cours d'usinage lors de la rotation la gauche ou la droite, de même qu'en cas d'arrêt de la broche. Serrage et desserrage en utilisant un clé sur à fourche.

Lieferumfang: Mit Spannschlüssel
Delivery: With wrench
Livraison: Avec clé de serrage



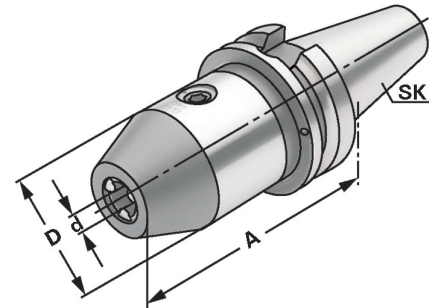


CNC-Drill chucks for clockwise and counter clockwise rotation
Mandrins de perçage CNC pour rotation gauche-droite

(MAS 403 BT)



Verwendung:
Zur Aufnahme von Werkzeugen mit Zylinderschaft.
Application:
For mounting tools with straight shanks.
Application:
Pour le serrage d'outils avec queue cylindrique.



JIS B 6339 AD/B $\leq 0,030$ G6,3 15.000 min⁻¹ 14.04

Bestell-Nr. Order no. Référence	SK	Spannbereich Capacity Capacité	A	D
406.15.08	BT 40	0 - 8	78	36
406.15.13	BT 40	1,0 - 13	98	50
406.15.16	BT 40	2,5 - 16	103	50
506.15.13	BT 50	1,0 - 13	111	50
506.15.16	BT 50	2,5 - 16	113	50

Hinweis: Hohe Präzision und Rundlaufgenauigkeit von $\leq 0,03$ mm. Sichere Spannung des Werkzeuges durch mechanische Spannkraftverstärkung. Kein selbständiges Lösen der Spannung während der Bearbeitung bei Links- oder Rechtslauf, sowie bei Spindelstop. Spannen und Lösen mit Sechskantschlüssel.

Note: High precision and accurate concentricity of ≤ 0.03 mm. Secure gripping of the tool through mechanical amplification of the clamping force. No automatic slacking of the clamping force while machining with either clockwise or counter clockwise rotation or on spindle stop. Clamping and releasing effected by means of an Allen wrench.

Observation: Précision élevée et exactitude de circularité de $\leq 0,03$ mm. Serrage sûr de l'outil grâce à l'amplification de la force de serrage. Pas de desserrage intempestif en cours d'usinage lors de la rotation la gauche ou la droite, de même qu'en cas d'arrêt de la broche. Serrage et desserrage en utilisant un clé sur à fourche.

Lieferumfang: Mit Spannschlüssel
Delivery: With wrench
Livraison: Avec clé de serrage

Gewuchtete Ausführung



**Balanced type
Type équilibré**

Bestell-Nr. Order no. Référence	Abmessung Size Dimension
---------------------------------------	--------------------------------

Wuchten auf G 2,5 von vorgewuchteten Kemmler-Werkzeugen
Balancing at G 2.5 of pre-balanced Kemmler-tools
Équilibrage sur G 2,5 d'outils Kemmler pré-équilibrés

W25 **Ohne Wuchtprotokoll**
Without balancing report
Sans protocole d'équilibrage

W25.2 **Mit Wuchtprotokoll**
With balancing report
Avec protocole d'équilibrage

Wuchten von nicht vorgewuchteten Werkzeugen
Balancing of unbalanced tools
Équilibrage d'outils non-équilibrés

W25.1 **Ohne Wuchtprotokoll**
Without balancing report
Sans protocole d'équilibrage





Quick change tapping chucks with length compensation on compression and expansion

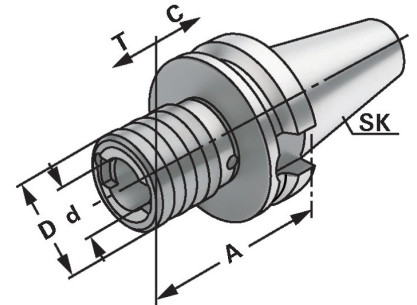
Mandrins de taraudage à changement rapide avec compensation longitudinale à la compression et traction



Verwendung:
Zur Aufnahme von Schnellwechsel-Ein-sätzen für Gewindebohrer.

Application:
For the chucking of quick change adaptors for taps.

Application:
Pour le serrage d'adaptateurs porte-tarands à changement rapide.



JIS B 6339 Form A



Bestell-Nr. Order no. Référence	SK	Spannbereich Capacity Capacité	Größe Size Taille	A	D	d	C	T
305.16.12	BT 30	M3 - M14	1	64	38	19	7	7
305.16.20	BT 30	M5 - M22	2	95	54	31	12	12
405.16.12	BT 40	M3 - M14	1	65	38	19	7	7
405.16.20	BT 40	M5 - M22	2	93	54	31	12	12
405.16.36	BT 40	M14 - M36	3	166	78	48	20	20
505.16.12	BT 50	M3 - M14	1	100	38	19	7	7
505.16.20	BT 50	M5 - M22	2	105	54	31	12	12
505.16.36	BT 50	M14 - M36	3	142	78	48	17,5	17,5

Hinweis: Für Bearbeitungszentren ohne Synchronspindel.
Note: For machining centres without synchronous spindle.
Observation: Pour centres d'usinage sans broche synchrone.



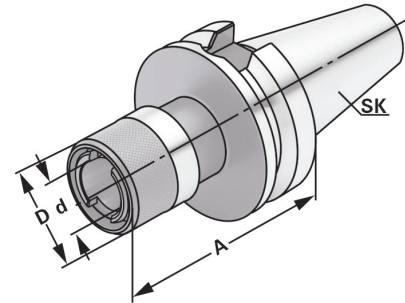
ohne Längenausgleich auf Druck und Zug

(MAS 403 BT)

Quick change tapping chucks **without** length compensation on compression and expansion
 Mandrins de taraudage à changement rapide **sans** compensation longitudinale à la compression et traction



Verwendung:
 Zur Aufnahme von Schnellwechsel-Einsätzen für Gewindebohrer.
Application:
 For the chucking of quick change adaptors for taps.
Application:
 Pour le serrage d'adaptateurs portetarauds à changement rapide.



2

JIS B 6339



AD



14.04

Bestell-Nr. Order no. Référence	SK	Spannbereich Capacity Capacité	Größe Size Taille	A	D	d
305.16.12.1	BT 30	M3 - M14	1	66	38	19
305.16.20.1	BT 30	M5 - M22	2	80	54	31
405.16.12.1	BT 40	M3 - M14	1	72	38	19
405.16.20.1	BT 40	M5 - M22	2	93	54	31
405.16.36.1	BT 40	M14 - M36	3	130	78	48
505.16.12.1	BT 50	M3 - M14	1	80	38	19
505.16.20.1	BT 50	M5 - M22	2	95	54	31
505.16.36.1	BT 50	M14 - M36	3	142	78	48

Hinweis: Für Bearbeitungszentren mit Synchronspindel.
Note: For machining centres with synchronous spindle.
Observation: Pour centres d'usinage avec broche synchrone.





Tapping chucks for synchronisation for collets DIN 6499 (ISO 15488) ER-system

Mandrins de taraudage pour synchronisation pour pinces DIN 6499 (ISO 15488) système ER

2

**Verwendung:**

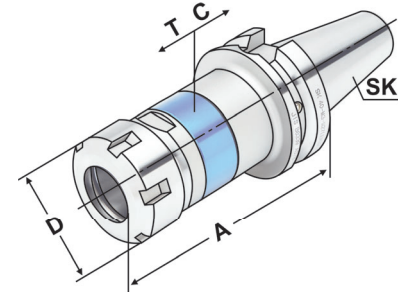
Für Bearbeitungszentren mit Synchronspindel.

Application:

For machining centres with synchronous spindle.

Application:

Pour centres d'usinage avec broche synchrone.



JIS B 6339

AD/B

 $\lambda \leq 0,060$ G6,3
15.000 min-1

14.04

Bestell-Nr. Order no. Référence	SK	Spannbereich Capacity Capacité	A	D	T	C
406.16.02.10 *	BT 40	M3 – M12 (ER 16) SW25	81	28	0,5	0,5
406.16.02.13	BT 40	M3 – M16 (ER 20)	85	34	0,5	0,5
406.16.02.16	BT 40	M3 – M20 (ER 25)	89	42	0,5	0,5
406.16.02.20	BT 40	M3 – M27 (ER 32)	110	50	0,5	0,5
406.16.02.26	BT 40	M3 – M33 (ER 40)	115	63	0,5	0,5
506.16.02.10 *	BT 50	M3 – M12 (ER 16) SW25	95	28	0,5	0,5
506.16.02.13	BT 50	M3 – M16 (ER 20)	100	34	0,5	0,5
506.16.02.16	BT 50	M3 – M20 (ER 25)	110	42	0,5	0,5
506.16.02.20	BT 50	M3 – M27 (ER 32)	120	50	0,5	0,5
506.16.02.26	BT 50	M3 – M33 (ER 40)	120	63	0,5	0,5

*** Sechskantmutter**

* Hexagonal clamping nut

* Écrous hexagonal

Hinweis:

- Synchro-Gewindeschneidfutter kompensieren Synchronisationsfehler.
- Minimallängenausgleich in Druck- und Zugrichtung zwischen Synchronspindel und Gewindebohrer reduziert zu hohe Gewindeflankenreibungskräfte.
- Reduziert eventuelle Axialkrafterhöhung während des Schneidzyklus auf ein Minimum.
- Geeignet für Innenkühlung.
- Kühlmitteldruck max. 100 bar.

Note:

- *Synchro tapping chucks compensate synchronisation errors.*
- *Minimal length compensation on compression and expansion balances very small pitch differences between synchro spindle and tap, which can cause high frictional forces on the thread flanks.*
- *A possible increase of axial force during the tapping process is reduced to a minimum.*
- *Suitable for internal coolant.*
- *Coolant pressure up to max. 100 bar.*

Observation:

- Mandrins de taraudage version „synchro“ compensent les erreurs éventuelles de synchronisation.
- Compensation longitudinale minimale à la compression et traction entre la broche synchronisée et le taraud réduit la friction au niveau des flancs de filets.
- Réduit au minimum les efforts éventuelles axiaux lors du cycle de taraudage.
- Approprié pour la lubrification centrale.
- Pression de lubrification max. 100 bar.

Lieferumfang:

Mit gewuchteter Spannmutter

Delivery:

With balanced clamping nut

Livraison:

Avec écrou de serrage équilibré



Drill chuck adaptors DIN 238

Arbres pour mandrins de perçage DIN 238

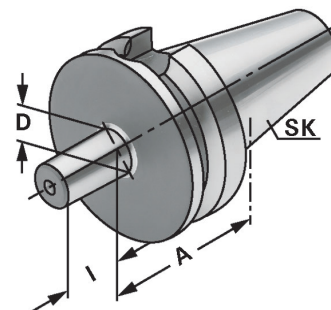
(MAS 403 BT)



Verwendung:
Zur Aufnahme von Bohrfuttern.

Application:
For mounting drill chucks.

Application:
Pour le serrage de mandrins de perçage.



JIS B 6339

Form A

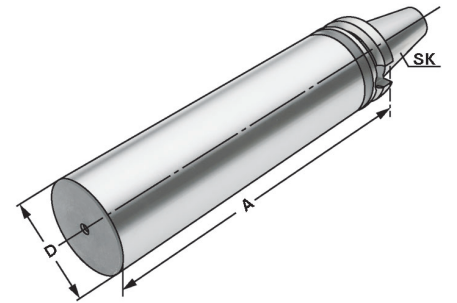
 $\nabla \leq 0,005$ G6,3
15.000 min⁻¹

Bestell-Nr. Order no. Référence	SK	D	A	I
305.14.12	BT 30	B12	25	18,5
305.14.16	BT 30	B16	25	24
405.14.12	BT 40	B12	25	18,5
405.14.16	BT 40	B16	25	24
405.14.18	BT 40	B18	32	32
505.14.16	BT 50	B16	32	24
505.14.18	BT 50	B18	32	32





Verwendung:
Zur Herstellung von Sonderwerkzeugen.
Application:
For the manufacturing of special tools.
Application:
Pour la fabrication d'outils spéciaux.



JIS B 6339

Form A

Bestell-Nr. Order no. Référence	SK	D	A
305.17.40	BT 30	40,5	160
405.17.63	BT 40	63	250
505.17.97	BT 50	97	315

Ausführung: Steilkegel und Bund gehärtet und geschliffen. Schaft weich zur weiteren Bearbeitung.
Version: *Cone and flange hardened and grinded. Soft body for later processing.*
Version: Cône et collerette durcis et rectifiés. Corps doux pour un usinage ultérieur.

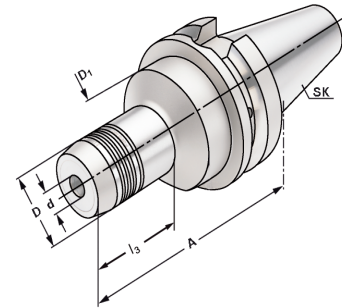




Verwendung:
Zur Aufnahme von Werkzeugen mit Zylinderschaft nach DIN 1835 Form A+B+E und DIN 6535 Form HB+HE (größer Ø 20 mm nur mit Reduzierung).

Application:
For mounting straight-shank tools acc. DIN 1835 form A+B+E and DIN 6535 form HB+HE (larger than Ø 20 mm only with reduction sleeve).

Application:
Pour le serrage d'outils avec queue cylindrique suivant DIN 1835 forme A+B+E et DIN 6535 forme HB+HE (à partir de Ø 20 mm seulement avec réduction).



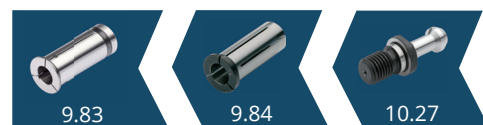
JIS B 6339 AD $\sqrt{\text{Ra}} \leq 0,003$ G6,3 15.000 min⁻¹

14.04

Bestell-Nr. Order no. Référence	SK	d	A	D	D ₁	l ₁	l ₂	l ₃
305.H06	BT 30	6	60	26	45	37	10	33
305.H08	BT 30	8	64	28	45	37	10	29
305.H10	BT 30	10	64	30	45	42	10	37
305.H12	BT 30	12	72	32	45	47	10	43
305.H14	BT 30	14	70	34	45	47	10	45
305.H16	BT 30	16	90	38	45	52	10	47
305.H18	BT 30	18	90	40	45	52	10	68
305.H20	BT 30	20	90	42	45	52	10	68
405.H06	BT 40	6	90	26	50	37	10	43
405.H08	BT 40	8	90	28	50	37	10	43,5
405.H10	BT 40	10	90	30	50	42	10	44
405.H12	BT 40	12	90	32	50	47	10	44,5
405.H14	BT 40	14	90	34	50	47	10	47,5
405.H16	BT 40	16	90	38	50	52	10	47,5
405.H18	BT 40	18	90	40	50	52	10	47,5
405.H20	BT 40	20	90	42	50	52	10	47,5
405.H25	BT 40	25	90	50	63	58	10	51
405.H32	BT 40	32	110	60	60	62	10	81,5
405.H06.1	BT 40	6	150	26	50	102	10	102
405.H08.1	BT 40	8	150	28	50	103	10	103
405.H10.1	BT 40	10	150	30	50	104	10	104
405.H12.1	BT 40	12	150	32	50	105	10	105
405.H14.1	BT 40	14	150	34	50	105	10	105
405.H16.1	BT 40	16	150	38	50	106	10	106
405.H18.1	BT 40	18	150	40	50	107	10	107
405.H20.1	BT 40	20	150	42	50	108	10	108
405.H25.1	BT 40	25	150	50	50	123	10	123
405.H32.1	BT 40	32	150	60	50	123	10	123

Lieferumfang: Mit Spannschlüssel
Delivery: With wrench
Livraison: Avec clé de serrage

l₁ = max. Einstecktiefe l₂ = max. Verstellweg
l₁ = max. clamping depth l₂ = max. length adjustment range
l₁ = max. profondeur d'insertion l₂ = max. course de réglage





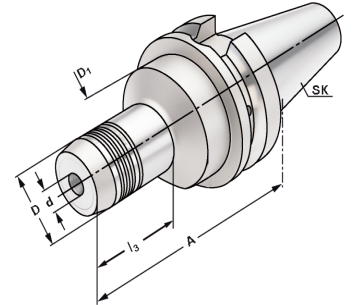
2



Verwendung:
Zur Aufnahme von Werkzeugen mit Zylinderschaft nach DIN 1835 Form A+B+E und DIN 6535 Form HB+HE (größer Ø 20 mm nur mit Reduzierung).

Application:
For mounting straight-shank tools acc. DIN 1835 form A+B+E and DIN 6535 form HB+HE (larger than Ø 20 mm only with reduction sleeve).

Application:
Pour le serrage d'outils avec queue cylindrique suivant DIN 1835 forme A+B+E et DIN 6535 forme HB+HE (à partir de Ø 20 mm seulement avec réduction).



JIS B 6339



AD

$\nabla \leq 0,003$

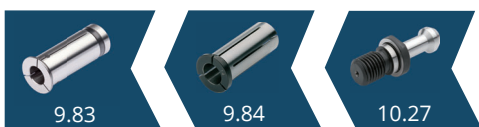
G6,3
15.000 min-1



Bestell-Nr. Order no. Référence	SK	d	A	D	D ₁	l ₁	l ₂	l ₃
405.H06.2	BT 40	6	200	26	50	152	10	152
405.H08.2	BT 40	8	200	28	50	153	10	153
405.H10.2	BT 40	10	200	30	50	154	10	154
405.H12.2	BT 40	12	200	32	50	155	10	155
405.H14.2	BT 40	14	200	34	50	155	10	155
405.H16.2	BT 40	16	200	38	50	156	10	156
405.H18.2	BT 40	18	200	40	50	157	10	157
405.H20.2	BT 40	20	200	42	50	158	10	158
405.H25.2	BT 40	25	200	50	50	173	10	173
405.H32.2	BT 40	32	200	60	50	173	10	173
505.H06	BT 50	6	110	26	80	37	10	43
505.H08	BT 50	8	110	28	80	37	10	43,5
505.H10	BT 50	10	110	30	80	42	10	44
505.H12	BT 50	12	110	32	80	47	10	42
505.H14	BT 50	14	110	34	80	47	10	42
505.H16	BT 50	16	110	38	80	52	10	45
505.H18	BT 50	18	110	40	80	52	10	45
505.H20	BT 50	20	110	42	80	52	10	47,5
505.H25	BT 50	25	110	50	80	58	10	47,5
505.H32	BT 50	32	110	60	80	62	10	47,5

Lieferumfang: Mit Spannschlüssel
Delivery: With wrench
Livraison: Avec clé de serrage

l₁ = max. Einstecktiefe l₂ = max. Verstellweg
l₁ = max. clamping depth l₂ = max. length adjustment range
l₁ = max. profondeur d'insertion l₂ = max. course de réglage



Shrink chucks 3° for mounting of solid carbide and HSS-tool shanks - slim

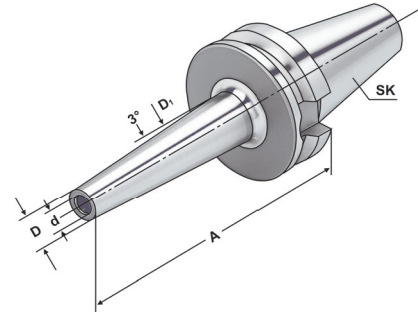
Mandrins de frettage 3° pour le serrage de queues d'outils carbures de type HM et HSS - élancé



Verwendung:
Zur Aufnahme von Werkzeugen mit Zylinderschaft.

Application:
For mounting straight-shank tools.

Application:
Pour le serrage d'outils avec queue cylindrique.



2

JIS B 6339



AD/B

 $\nabla \leq 0,003$

G2.5
25.000 min⁻¹

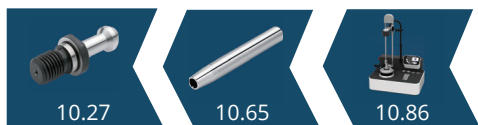
Bestell-Nr. Order no. Référence	SK	d	A	D	D ₁	l ₁	l ₂
406.72.03	BT 40	3	90	9	15,5	6	-
406.72.04	BT 40	4	90	10	16,5	8	-
406.72.05	BT 40	5	90	11	17,5	10	-
406.72.06	BT 40	6	90	12	18,5	36	10
406.72.08	BT 40	8	90	14	20,5	36	10
406.72.10	BT 40	10	90	16	22,5	42	10
406.72.12	BT 40	12	90	18	24,5	47	10
406.72.03.1	BT 40	3	120	9	19,5	6	-
406.72.04.1	BT 40	4	120	10	20,5	8	-
406.72.05.1	BT 40	5	120	11	21,5	10	-
406.72.06.1	BT 40	6	120	12	22,5	36	10
406.72.08.1	BT 40	8	120	14	24,5	36	10
406.72.10.1	BT 40	10	120	16	26,5	42	10
406.72.12.1	BT 40	12	120	18	28,5	47	10
406.72.06.2	BT 40	6	160	12	26,5	36	10
406.72.08.2	BT 40	8	160	14	28,5	36	10
406.72.10.2	BT 40	10	160	16	30,5	42	10
406.72.12.2	BT 40	12	160	18	32,5	47	10

Hinweis: Aufnahme für Induktiv-, Kontakt- und Heißluftschrimpferäte geeignet.
Schafttoleranz bei Ø 6 - Ø 12 mm = h₆

Note: Toolholders suitable for induction-, contact- and hot air shrink units.
Ø 6 - Ø 12 with h₆-tolerance

Observation: Porte-outils convenables pour machines à frotter par induction,
par contact, ou par air chaud.
Ø 6 - Ø 12 avec h₆-tolerance

l₁ = max. Einstecktiefe l₂ = max. Verstellweg
l₁ = max. clamping depth l₂ = max. length adjustment range
l₁ = max. profondeur d'insertion l₂ = max. course de réglage





Shrink chucks 4,5° for mounting of solid carbide and HSS-tool shanks

Mandrins de frettage 4,5° pour le serrage de queues d'outils carbures de type HM et HSS

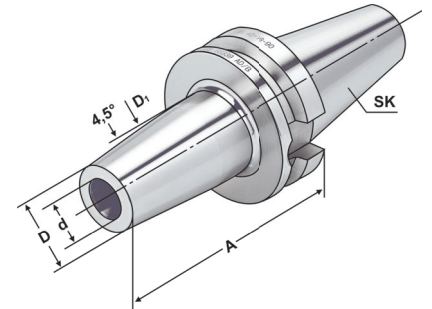
2



Verwendung:
Zur Aufnahme von Werkzeugen mit Zylinderschaft.

Application:
For mounting straight-shank tools.

Application:
Pour le serrage d'outils avec queue cylindrique.



JIS B 6339



AD/B

 $\nabla \leq 0,003$ G2,5
25.000 min⁻¹

Bestell-Nr. Order no. Référence	SK	d	A	D	D ₁	l ₁	l ₂
305.70.03 *	BT 30	3	80	11	15	10	-
305.70.04 *	BT 30	4	80	14	22	20	5
305.70.05 *	BT 30	5	80	16	22	20	5
305.70.06 *	BT 30	6	80	21	27	36	10
305.70.08 *	BT 30	8	80	21	27	36	10
305.70.10 *	BT 30	10	90	24	32	42	10
305.70.12 *	BT 30	12	90	24	32	47	10
305.70.14 *	BT 30	14	90	27	34	47	10
305.70.16 *	BT 30	16	90	27	34	50	10
305.70.18 *	BT 30	18	90	33	42	50	10
305.70.20 *	BT 30	20	90	33	42	52	10
305.70.25 *	BT 30	25	100	44	53	58	10
406.70.03	BT 40	3	80	11	15	10	-
406.70.04	BT 40	4	80	14	22	20	5
406.70.05	BT 40	5	80	16	22	20	5
406.70.06	BT 40	6	90	21	27	36	10
406.70.08	BT 40	8	90	21	27	36	10
406.70.10	BT 40	10	90	24	32	41	10
406.70.12	BT 40	12	90	24	32	47	10
406.70.14	BT 40	14	90	27	34	47	10
406.70.16	BT 40	16	90	27	34	50	10
406.70.18	BT 40	18	90	33	42	50	10
406.70.20	BT 40	20	90	33	42	52	10
406.70.25	BT 40	25	100	44	53	58	10
406.70.32	BT 40	32	100	44	53	58	10

* JIS B 6339 Form AD

* JIS B 6339 form AD

* JIS B 6339 forme AD

Für Ø 3, 4 und 5 mm nur Hartmetallschäfte verwenden!

For Ø 3, 4 and 5 mm only solid carbide tool shanks must be used!

Pour Ø 3, 4 et 5 mm il faut seulement utiliser de queues d'outils carbures de type HM!

Hinweis: Aufnahme für Induktiv-, Kontakt- und Heißluftschumpfergeräte geeignet.
Schafttoleranz bei Ø 3, 4 und 5 mm = h₄, bei Ø 6 – Ø 32 mm = h₆

Note: Toolholders suitable for induction-, contact- and hot air shrink units.
Ø 3, 4, 5 with h₄-tolerance and Ø 6 – Ø 32 with h₆-tolerance

Observation: Porte-outils convenables pour machines à fretter par induction, par contact, ou par air chaud.
Ø 3, 4, 5 avec h₄-tolerance et Ø 6 – Ø 32 avec h₆-tolerance

l₁ = max. Einstecktiefel₁ = max. clamping depthl₁ = max. profondeur d'insertionl₂ = max. Verstellwegl₂ = max. length adjustment rangel₂ = max. course de réglage

10.27



10.65

Shrink chucks 4,5° for mounting of solid carbide and HSS-tool shanks

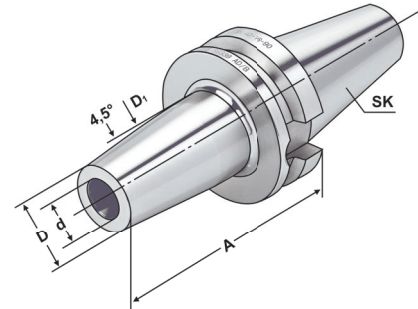
Mandrins de frettage 4,5° pour le serrage de queues d'outils carbures de type HM et HSS



Verwendung:
Zur Aufnahme von Werkzeugen mit Zylinderschaft.

Application:
For mounting straight-shank tools.

Application:
Pour le serrage d'outils avec queue cylindrique.



JIS B 6339


 $\nearrow \leq 0,003$
 $G2,5$
25.000 min⁻¹

Bestell-Nr. Order no. Référence	SK	d	A	D	D ₁	l ₁	l ₂
406.70.06.1	BT 40	6	120	21	27	36	10
406.70.08.1	BT 40	8	120	21	27	36	10
406.70.10.1	BT 40	10	120	24	32	41	10
406.70.12.1	BT 40	12	120	24	32	47	10
406.70.14.1	BT 40	14	120	27	34	47	10
406.70.16.1	BT 40	16	120	27	34	50	10
406.70.18.1	BT 40	18	120	33	42	50	10
406.70.20.1	BT 40	20	120	33	42	52	10
406.70.25.1	BT 40	25	120	44	53	58	10
406.70.06.2	BT 40	6	160	21	27	36	10
406.70.08.2	BT 40	8	160	21	27	36	10
406.70.10.2	BT 40	10	160	24	32	42	10
406.70.12.2	BT 40	12	160	24	32	47	10
406.70.14.2	BT 40	14	160	27	34	47	10
406.70.16.2	BT 40	16	160	27	34	50	10
406.70.18.2	BT 40	18	160	33	42	50	10
406.70.20.2	BT 40	20	160	33	42	52	10
406.70.25.2	BT 40	25	160	44	53	58	10
406.70.32.2	BT 40	32	160	44	62	58	10

Hinweis: Aufnahme für Induktiv-, Kontakt- und Heißluftschrimpferäte geeignet.
Schafttoleranz bei Ø 6 - Ø 32 mm = h₆

Note: Toolholders suitable for induction-, contact- and hot air shrink units.
Ø 6 - Ø 32 with h₆-tolerance

Observation: Porte-outils convenables pour machines à fretter par induction,
par contact, ou par air chaud.
Ø 6 - Ø 32 avec h₆-tolerance

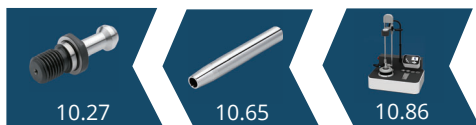
l₁ = max. Einstecktiefe
l₁ = max. clamping depth

l₁ = max. profondeur d'insertion

l₂ = max. Verstellweg

l₂ = max. length adjustment range

l₂ = max. course de réglage





Shrink chucks 4,5° for mounting of solid carbide and HSS-tool shanks

Mandrins de frettage 4,5° pour le serrage de queues d'outils carbures de type HM et HSS

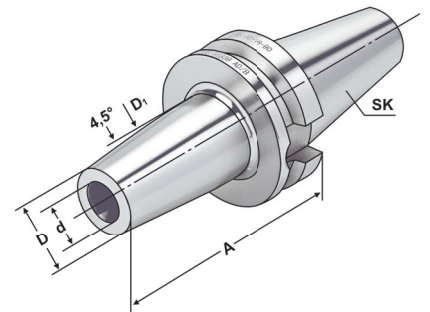
2



Verwendung:
Zur Aufnahme von Werkzeugen mit Zylinderschaft.

Application:
For mounting straight-shank tools.

Application:
Pour le serrage d'outils avec queue cylindrique.



JIS B 6339



AD/B

 $\nabla \leq 0,003$ G2.5
25.000 min⁻¹

Bestell-Nr. Order no. Référence	SK	d	A	D	D ₁	l ₁	l ₂
506.71.04	BT 50	4	100	14	22	20	5
506.71.05	BT 50	5	100	16	22	20	5
506.71.06	BT 50	6	100	21	27	36	10
506.71.08	BT 50	8	100	21	27	36	10
506.71.10	BT 50	10	100	24	32	41	10
506.71.12	BT 50	12	100	24	32	47	10
506.71.14	BT 50	14	100	27	34	47	10
506.71.16	BT 50	16	100	27	34	50	10
506.71.18	BT 50	18	110	33	42	50	10
506.71.20	BT 50	20	110	33	42	52	10
506.71.25	BT 50	25	120	44	53	58	10
506.71.32	BT 50	32	120	44	53	62	10
506.71.06.1	BT 50	6	120	21	27	36	10
506.71.08.1	BT 50	8	120	21	27	36	10
506.71.10.1	BT 50	10	120	24	32	41	10
506.71.12.1	BT 50	12	120	24	32	47	10
506.71.14.1	BT 50	14	120	27	34	47	10
506.71.16.1	BT 50	16	120	27	34	50	10
506.71.18.1	BT 50	18	120	33	42	50	10
506.71.20.1	BT 50	20	120	33	42	52	10

Hinweis: Aufnahme für Induktiv-, Kontakt- und Heißluftschumpfergeräte geeignet.
Schafttoleranz bei Ø 6 – Ø 32 mm = h₆

Note: Toolholders suitable for induction-, contact- and hot air shrink units.
Ø 6 – Ø 32 with h₆-tolerance

Observation: Porte-outils convenables pour machines à fretter par induction,
par contact, ou par air chaud.
Ø 6 – Ø 32 avec h₆-tolerance

l₁ = max. Einstecktiefe
l₁ = max. clamping depth

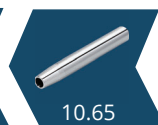
l₁ = max. profondeur d'insertion

l₂ = max. Verstellweg
l₂ = max. length adjustment range

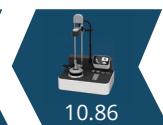
l₂ = max. course de réglage



10.27



10.65



10.86

Shrink chucks 4,5° for mounting of solid carbide and HSS-tool shanks

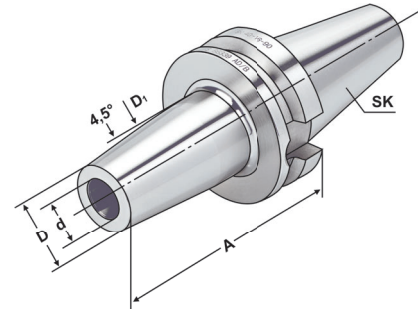
Mandrins de frettage 4,5° pour le serrage de queues d'outils carbures de type HM et HSS



Verwendung:
Zur Aufnahme von Werkzeugen mit Zylinderschaft.

Application:
For mounting straight-shank tools.

Application:
Pour le serrage d'outils avec queue cylindrique.



JIS B 6339



AD

 $\nabla \leq 0,003$ G2,5
25.000 min⁻¹

Bestell-Nr. Order no. Référence	SK	d	A	D	D ₁	l ₁	l ₂
505.71.06.2	BT 50	6	160	21	27	36	10
505.71.08.2	BT 50	8	160	21	27	36	10
505.71.10.2	BT 50	10	160	24	32	41	10
505.71.12.2	BT 50	12	160	24	32	47	10
505.71.14.2	BT 50	14	160	27	34	47	10
505.71.16.2	BT 50	16	160	27	34	50	10
505.71.18.2	BT 50	18	160	33	42	50	10
505.71.20.2	BT 50	20	160	33	42	52	10
505.71.25.2	BT 50	25	160	44	53	58	10
505.71.32.2	BT 50	32	160	44	53	62	10
505.71.06.3	BT 50	6	200	21	27	36	10
505.71.08.3	BT 50	8	200	21	27	36	10
505.71.10.3	BT 50	10	200	24	32	41	10
505.71.12.3	BT 50	12	200	24	32	47	10
505.71.14.3	BT 50	14	200	27	34	47	10
505.71.16.3	BT 50	16	200	27	34	50	10
505.71.18.3	BT 50	18	200	33	42	50	10
505.71.20.3	BT 50	20	200	33	42	52	10
505.71.25.3	BT 50	25	200	44	53	58	10

Hinweis: Aufnahme für Induktiv-, Kontakt- und Heißluftschrimpferäte geeignet.
Schafttoleranz bei Ø 6 - Ø 32 mm = h₆

Note: Toolholders suitable for induction-, contact- and hot air shrink units.
Ø 6 - Ø 32 with h₆-tolerance

Observation: Porte-outils convenables pour machines à fretter par induction,
par contact, ou par air chaud.
Ø 6 - Ø 32 avec h₆-tolerance

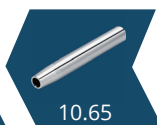
l₁ = max. Einstecktiefe
l₁ = max. clamping depth

l₁ = max. profondeur d'insertion

l₂ = max. Verstellweg
l₂ = max. length adjustment range
l₂ = max. course de réglage



10.27



10.65



10.86



Shrink chucks 4,5° for mounting of solid carbide and HSS-tool shanks

Mandrins de frettage 4,5° pour le serrage de queues d'outils carbures de type HM et HSS

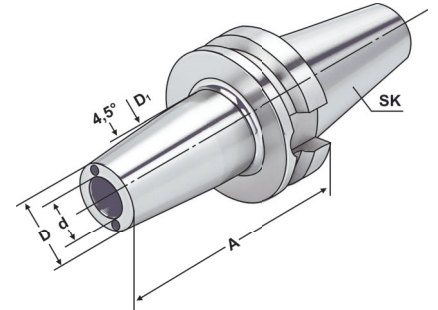
2



Verwendung:
Zur Aufnahme von Werkzeugen mit Zylinderschaft.

Application:
For mounting straight-shank tools.

Application:
Pour le serrage d'outils avec queue cylindrique.



JIS B 6339



AD/B

 $\nabla \leq 0,003$ G2,5
25.000 min⁻¹

Bestell-Nr. Order no. Référence	SK	d	A	D	D ₁	l ₁	l ₂
406.70.06.K	BT 40	6	90	21	27	36	10
406.70.08.K	BT 40	8	90	21	27	36	10
406.70.10.K	BT 40	10	90	24	32	41	10
406.70.12.K	BT 40	12	90	24	32	47	10
406.70.14.K	BT 40	14	90	27	34	47	10
406.70.16.K	BT 40	16	90	27	34	50	10
406.70.18.K	BT 40	18	90	33	42	50	10
406.70.20.K	BT 40	20	90	33	42	52	10
406.70.25.K	BT 40	25	100	44	53	58	10
506.71.06.K	BT 50	6	100	21	27	36	10
506.71.08.K	BT 50	8	100	21	27	36	10
506.71.10.K	BT 50	10	100	24	32	41	10
506.71.12.K	BT 50	12	100	24	32	47	10
506.71.14.K	BT 50	14	100	27	34	47	10
506.71.16.K	BT 50	16	100	27	34	50	10
506.71.18.K	BT 50	18	110	33	42	50	10
506.71.20.K	BT 50	20	110	33	42	52	10

Hinweis: Aufnahme für Induktiv-, Kontakt- und Heißluftschrimpferäte geeignet.
Schafttoleranz bei Ø 6 – Ø 25 mm = h₆

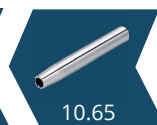
Note: Toolholders suitable for induction-, contact- and hot air shrink units.
Ø 6 – Ø 25 with h₆-tolerance

Observation: Porte-outils convenables pour machines à fretter par induction,
par contact, ou par air chaud.
Ø 6 – Ø 25 avec h₆-tolerance

l₁ = max. Einstecktiefe l₂ = max. Verstellweg
l₁ = max. clamping depth l₂ = max. length adjustment range
l₁ = max. profondeur d'insertion l₂ = max. course de réglage



10.27



10.65



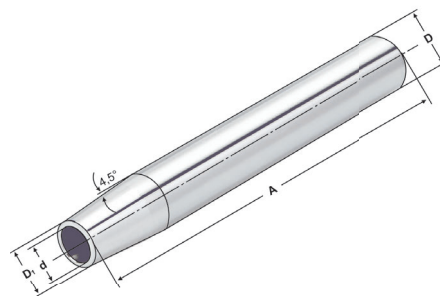
10.86

Shrink fit extensions (with end stop)
Rallonges de frettage (avec butée)

(MAS 403 BT)



Verwendung:
Zur Aufnahme von Werkzeugen mit Zylinderschaft.
Application:
For mounting straight-shank tools.
Application:
Pour le serrage d'outils avec queue cylindrique.



2



Bestell-Nr. Order no. Référence	D	d	D ₁	A	l ₁	l ₂
120.70.03	20	3	10	150	15	5
120.70.04	20	4	10	150	20	5
120.70.05	20	5	10	150	20	5
120.70.06*	20	6	10	150	36	10
120.70.08*	20	8	12	150	36	10
120.70.10*	20	10	14	150	42	10
120.70.12*	20	12	16	150	47	10

* mit Anschlag | * with end stop | * avec butée

Für Ø 3, 4 und 5 mm nur Hartmetallschäfte verwenden!
For Ø 3, 4 and 5 mm only solid carbide tool shanks must be used!
Pour Ø 3, 4 et 5 mm il faut seulement utiliser de queues d'outils carbures de type HM!

Hinweis: Aufnahmen für Induktiv-, Kontakt- und Heißluftschumpfergeräte geeignet.
Schafttoleranz bei Ø 3, 4 und 5 mm = h₄, bei Ø 6 - Ø 32 mm = h₆

Note: Toolholders suitable for induction-, contact- and hot air shrink units.
Ø 3, 4, 5 with h₄-tolerance and Ø 6 - Ø 32 with h₆-tolerance

Observation: Porte-outils convenables pour machines à fretter par induction, par contact, ou par air chaud.
Ø 3, 4, 5 avec h₄-tolerance et Ø 6 - Ø 32 avec h₆-tolerance

l₁ = max. Einstecktiefe l₂ = max. Verstellweg
l₁ = max. clamping depth l₂ = max. length adjustment range
l₁ = max. profondeur d'insertion l₂ = max. course de réglage



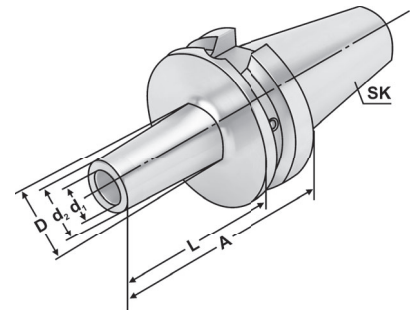
2



Verwendung:
Zur Aufnahme von Einschraubfräser mit Gewinde.

Application:
For mounting screw-in cutters with thread.

Application:
Pour le serrage de fraises à queue fileté.



JIS B 6339 AD/B $\sqrt{\text{Ra}} \leq 0,003$ G6,3 15.000 min⁻¹

Bestell-Nr. Order no. Référence	SK	M	d ₁ ^{H4}	d ₂	D	A	L
406.06.06	BT 40	6	6,5	10	13	52	25
406.06.06.1	BT 40	6	6,5	10	20	77	50
406.06.06.2	BT 40	6	6,5	10	23	102	75
406.06.08	BT 40	8	8,5	13	15	52	25
406.06.08.1	BT 40	8	8,5	13	23	77	50
406.06.08.2	BT 40	8	8,5	13	23	102	75
406.06.08.3	BT 40	8	8,5	13	25	127	100
406.06.10	BT 40	10	10,5	18	20	52	25
406.06.10.1	BT 40	10	10,5	18	23	77	50
406.06.10.2	BT 40	10	10,5	18	28	102	75
406.06.10.3	BT 40	10	10,5	18	32	127	100
406.06.12	BT 40	12	12,5	21	24	52	25
406.06.12.1	BT 40	12	12,5	21	24	77	50
406.06.12.2	BT 40	12	12,5	21	31	102	75
406.06.12.3	BT 40	12	12,5	21	33	127	100
406.06.12.4	BT 40	12	12,5	21	36	152	125
406.06.16	BT 40	16	17	29	29	52	25
406.06.16.1	BT 40	16	17	29	34	77	50
406.06.16.2	BT 40	16	17	29	34	102	75
406.06.16.3	BT 40	16	17	29	36	127	100
406.06.16.4	BT 40	16	17	29	40	152	125
406.06.16.5	BT 40	16	17	29	42	177	150
506.06.08.1	BT 50	8	8,5	13	23	88	50
506.06.08.3	BT 50	8	8,5	13	25	138	100
506.06.08.5	BT 50	8	8,5	13	30	188	150
506.06.10.1	BT 50	10	10,5	18	23	88	50
506.06.10.3	BT 50	10	10,5	18	32	138	100
506.06.10.5	BT 50	10	10,5	18	37	188	150
506.06.12.1	BT 50	12	12,5	21	24	88	50
506.06.12.3	BT 50	12	12,5	21	33	138	100
506.06.12.5	BT 50	12	12,5	21	40	188	150
506.06.16.1	BT 50	16	17	29	34	88	50
506.06.16.2	BT 50	16	17	29	36	113	75
506.06.16.3	BT 50	16	17	29	36	138	100
506.06.16.5	BT 50	16	17	29	43	188	150



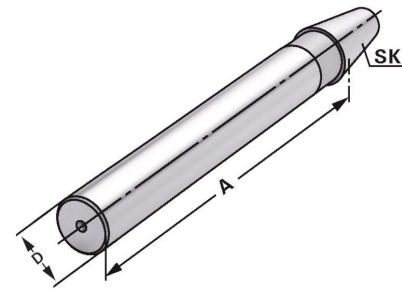
Test arbors
Mandrins de contrôle



Verwendung:
Zur Abnahme von Werkzeugmaschinen gemäß ISO-Empfehlung R230 oder zur Überprüfung der Werkzeugspindel.

Application:
For the inspection of machine tools according to ISO recommendation R230 or for testing the tool spindle.

Application:
Pour l'inspection de machine-outils suite à la recommandation ISO R230 ou pour la vérification de la broche.



JIS B 6339 Form A $\nabla \leq 0,003$

Bestell-Nr. Order no. Référence	SK	A	D	Toleranz Tolerance Tolérance	max. Rundlaufabweichung max. concentricity deviation Faux-rond max.
305.18.32	BT 30	300	32	0,003	0,003
405.18.40	BT 40	300	40	0,003	0,003
505.18.50	BT 50	300	50	0,003	0,003

Lieferumfang: Auslieferung mit Prüfprotokoll
Delivery: *Delivery with test certificate*
Livraison: Livraison avec rapport d essais

Holzkasten für Kontrolldorne

Wooden box for test arbors
Coffret en bois pour mandrins de contrôle



Verwendung:
Zur Aufbewahrung von Kontrolldornen.

Application:
For the storage of test arbors.

Application:
Pour la conservation de mandrins de contrôle.



Bestell-Nr. Order no. Référence	Abmessung Size Dimension	für Kegelgrößen for cones pour cônes
701.18	460 × 130 × 115	BT 30 / 40 / 50